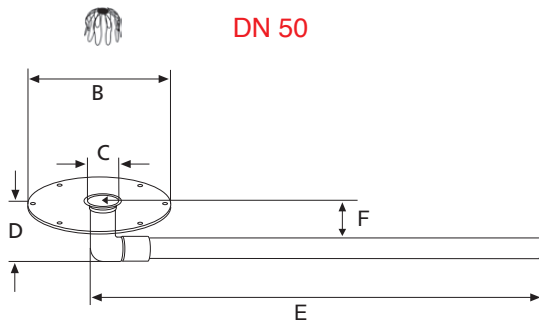


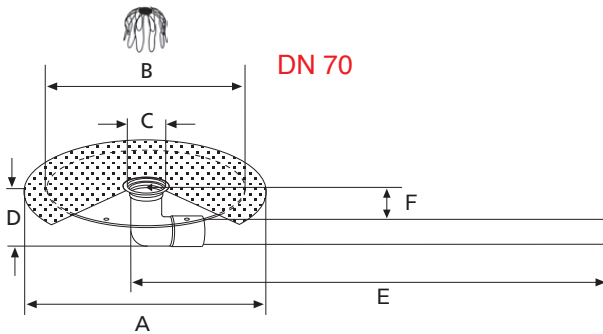


# Fleck Flachdach-Ablauf mit Rohrbogen

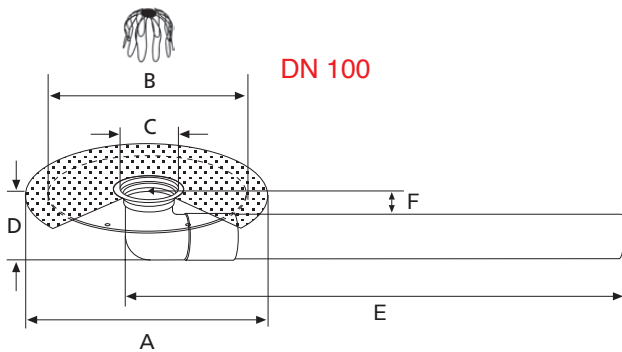
## Komplett mit Kiesfang



DN 50



DN 70



DN 100

	DN 50		DN 70		DN 100	
	PVC	Folie Bitumen	PVC	Folie Bitumen	PVC	Folie Bitumen
A	-	470	-	470	-	470
B	350	350	350	350	350	350
C	46	46	75	75	105	105
D	70	70	92	92	140	140
E	560	560	580	580	620	620
F	7	7	5	5	32	32

Maße in mm

### Material:

Alle Bestandteile aus extrem witterungsbeständigem, widerstandsfähigem Spezial-Hart-PVC. Kiesfang aus Metall.

### „Bauseits aufgebrachte Anschlüsse“

**Hinweis Bitumenanschluss:** Durch einen Voranstrich mit einem Bitumen-Haftgrund auf dem PVC-Flansch wird eine optimale Verklebung erreicht.

**Hinweis Folienanschluss:** Verklebung von PVC Bahnen auf unsere PVC Flansche mit Heißluftföhn oder Quellschweißmittel (sollte vorab je nach Bahn ausprobiert werden.)