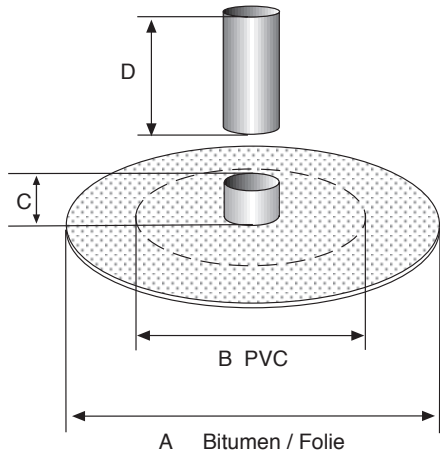


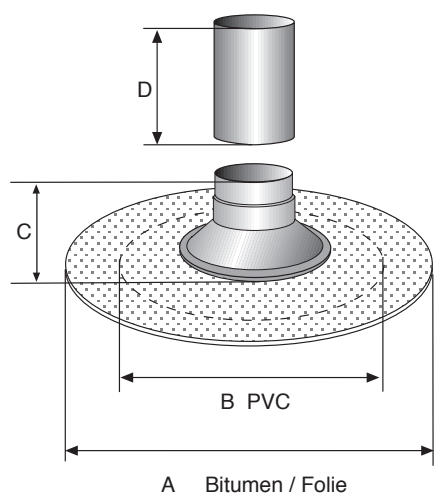


Fleck Schruppfi Flachdach-Allzweck-Durchführung



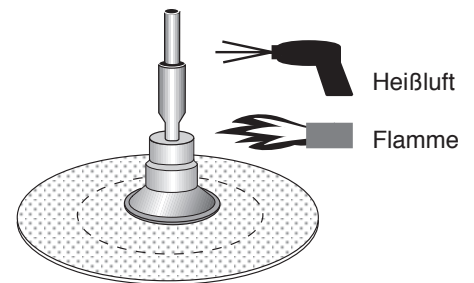
	18 - 22		42 - 66		88 - 110	
	PVC	Folie Bitumen	PVC	Folie Bitumen	PVC	Folie Bitumen
A	-	470	-	470	-	470
B	250	250	250	250	250	250
C	95	95	45	45	105	105
D	170	170	170	170	170	170

Maße in mm

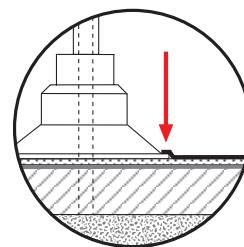
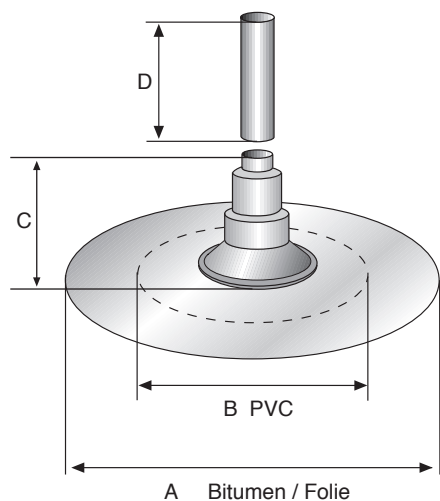


Schrumpfmaße		
PVC-Durchgang Innen ø		Schlauch schrumpfbar auf
18	-	8
22	-	12
42	-	22
55	-	42
66	-	55
88	-	66
110	-	88

Maße in mm



Schrumpfschlauchmanschette
von unten nach oben
langsam erwärmen.



Die Oberlage bis
auf den Rand des
Formteils
heranführen.

Material:

Flansch aus Spezial-Polymerbitumen (talkumiert oder beschiefert).
PVC-Formteil ist aus hochwitterungsbeständigem, widerstandsfähigem
Spezial-Hart-PVC hergestellt.
Schrumpfschlauch aus Polyolefin (UV-beständig).