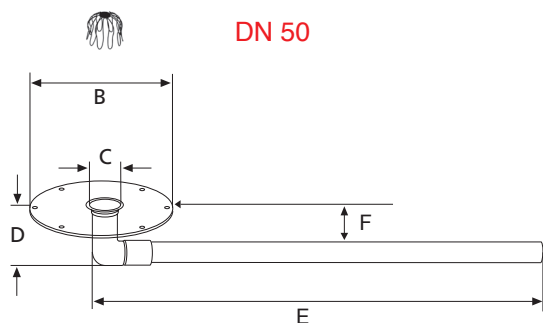


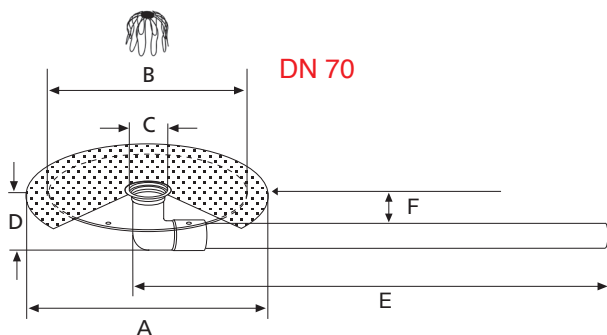


Fleck Flachdach-Ablauf mit Rohrbogen

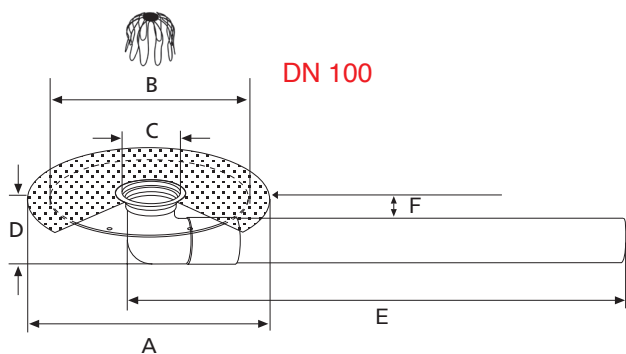
Komplett mit Kiesfang



DN 50



DN 70



DN 100

	DN 50		DN 70		DN 100	
	PVC	Folie Bitumen	PVC	Folie Bitumen	PVC	Folie Bitumen
A	-	470	-	470	-	470
B	350	350	350	350	350	350
C	46	46	75	75	105	105
D	70	70	92	92	140	140
E	560	560	580	580	620	620
F	25	25	25	25	30	30

Maße in mm

Material:

Alle Bestandteile sind aus extrem witterungsbeständigem und widerstandsfähigem Spezial-Hart-PVC hergestellt.

Materialstärke PVC-Flansch: 4mm

Kiesfang aus Metall.

Außen-, Innendurchmesser und Wandstärken unserer Lüftungsrohre finden Sie in der Rohrtabelle.

„Bauseits aufgebraachte Anschlüsse“

Hinweis PVC-Anschluss:

Ein Bitumen-Voranstrich auf dem PVC-Anschluss, sorgt für einen sicheren Haftgrund, zwischen dem PVC und der zu verlegenden Bitumenschweißbahn.

Die Verklebung von EPDM- und PVC-Folien auf dem PVC-Anschluss sollte mit Heißluft oder dem entsprechenden Quellschweißmittel erfolgen.

Hinweis Bitumenanschluss:

Der Elastomerbitumenanschluss ist für alle gängigen Bitumenschweißbahnen zu verwenden.