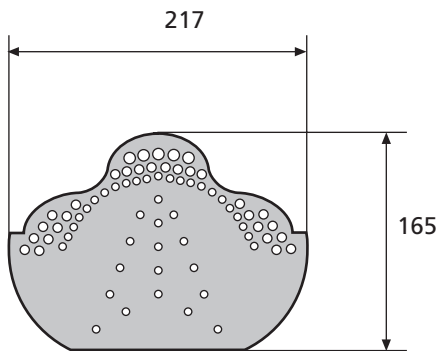
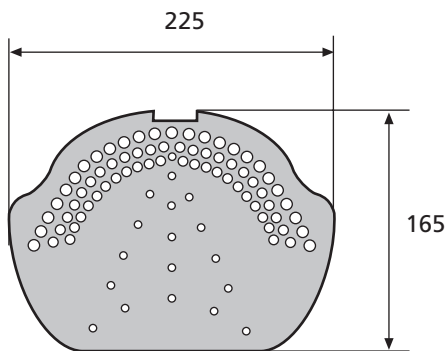


Ton Anfangsscheibe  
Lüftungsquerschnitt ca. 25 cm<sup>2</sup>



Ton Endscheibe  
Lüftungsquerschnitt ca. 25 cm<sup>2</sup>



Beton  
Lüftungsquerschnitt ca. 28 cm<sup>2</sup>

## FLECK-First-/Gratscheiben

für Tondachziegel: Anfangsscheibe  
Endscheibe  
für Betondachsteine

**Farben:** Schwarz, Braun oder Rot, andere Farben auf Anfrage.

Maße in mm

### **Material:**

Alle Bestandteile werden aus hochwitterungsbeständigem, widerstandsfähigen Spezial-PE hergestellt.