

FLECK Aura Flex DN 150

FLECK Aura Lüfter DN 150 mit einstellbarer Neigung.
Für Dachneigungen von ca. 0 - 60°.
Lieferbar: Standardkopf oder Flairkopf
(für motorisch betriebene Lüftungen)

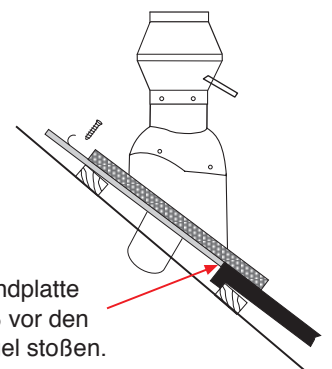
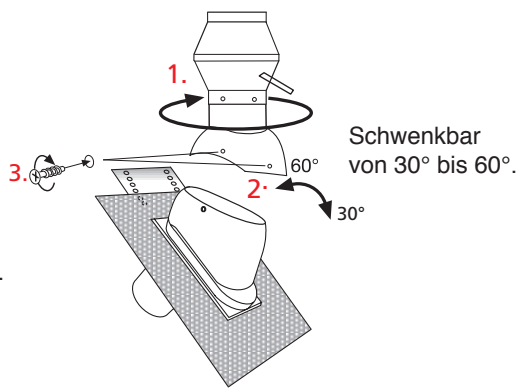
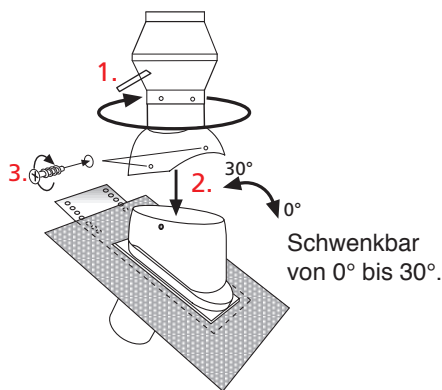
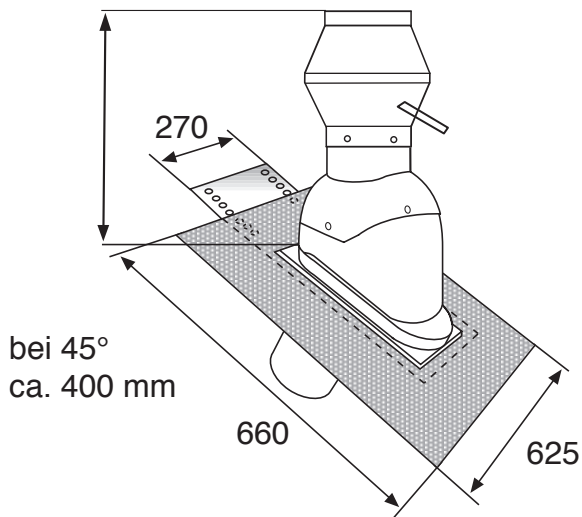
Material:

Alle Bestandteile werden aus hochwitterungsbeständigem, widerstandsfähigen Spezial-Hart-PVC hergestellt.
Umlaufende Schürze aus Bleiersatz;
universell anpassbar!

Erhältlich in den Farben:

rot, schwarz, braun

Maße in mm



1. Lüfteroberteil justieren!
2. Nach Dachneigung lotrecht ausrichten!
3. Mit Schrauben arretieren

