

FLECK-Thermenabgas-Durchgang-Flex Variabel DN 100, DN 125

nur für doppelwandige Lüftungsrohre verwendbar,
Manschettenaufsatz in schwarz

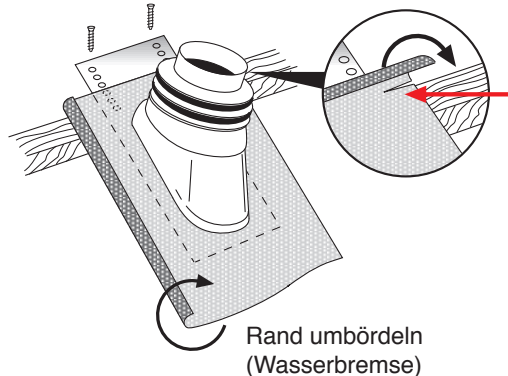
Material:

Pfannenformteil ist aus hochwitterungsbeständigem,
widerstandsfähigen Spezial-Hart-PVC hergestellt.
Umlaufende Schürze aus Bleiersatz;
universell anpassbar!

Manschette: Aus hochwitterungsbeständigem, widerstands-
fähigen Spezial-Weich-PVC hergestellt.

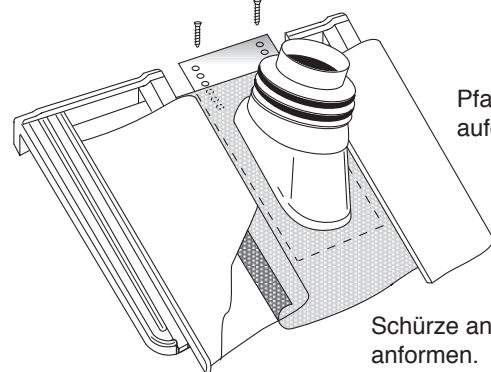
Maße in mm

Löcher in die Bodenplatte
bohren und festschrauben.



Oberhalb
der Dachlatte
waagrecht
einschneiden
und nach
vorne umbördeln.

Rand umbördeln
(Wasserbremse)



Pfannenrücken
aufdrücken.

Schürze an den Ziegel
anformen.

Pfanne auf die Wasserbremse
aufsetzen und andrücken.

Technische Änderungen vorbehalten 01/09