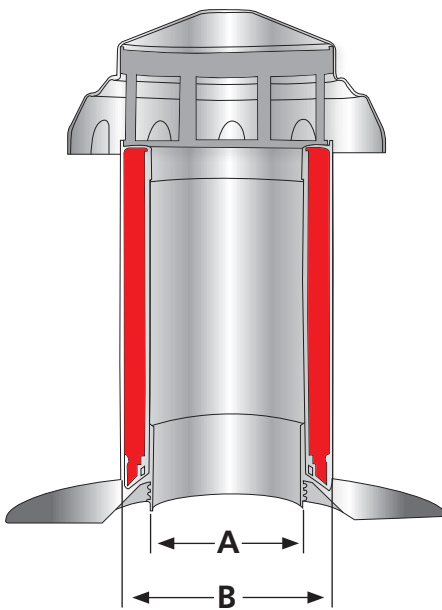


FLECK Wärmedämmung - Datenblatt für Flachdach-Zubehör von DN 70 bis DN 400



Bsp. Zeichnung 4 in 1 Lüfter

Wärmedämmtes Flachdach-Zubehör wie z.B. Lüfter sind effiziente Partner bei der Eindämmung von Kondenswasserbildung.

Wärmedämmte Lüfterrohre für:

- 4 in 1 Lüfter (ohne KWA)
- Flachdach-Sanitäre Lüfter von DN 70 bis DN 400
- Flachdachlüfter von DN 70 bis DN 400
- Flachdach-Schwanenhals von DN 70 bis DN 250

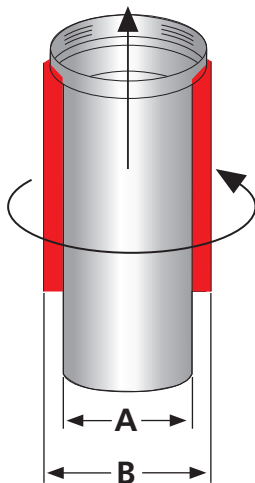
Wärmedämmtes **Lüfter-Oberrohr** im Flachdachbereich DN 70 bis DN 400 z.B. (siehe Zeichnung)

	DN 70	DN 125	DN 150	DN 200	DN 250	DN 300	DN 400
Ø A (Lüfterrohr)	75	125	160	200	250	315	400
Ø B (Dämmungsrohr)	110	160	200	250	315	400	500
Dämmstärke	15	15	17,5	22,5	30	39	45

A = Außendurchmesser Lüfterrohr

Maße in mm

B = Außendurchmesser Dämmungsrohr



Bsp. Zeichnung Systemrohr DN 100

Wärmedämmtes Anschlußrohr für:

- Systemrohr in DN 100 und DN 125
- Flachdach-Ablauf von DN 70 bis DN 150
- Flachdach-Unterteil von DN 70 bis DN 400
- Anschlußrohr für Flachdach-Sanitäre Lüfter von DN 70 bis DN 400
- Anschlußrohr für Flachdach-Schwanenhals von DN 70 bis DN 250

Wärmedämmtes **Anschlußrohr** im Flachdachbereich von DN 70 bis DN 400 z.B. (siehe Zeichnung)

	DN 70	DN 100	DN 125	DN 150	DN 200	DN 250	DN 300	DN 400
Ø A (Anschlußrohr)	75	110	125	160	200	250	315	400
Ø B (PUR-Dämmhülle)	95	130	145	180	220	270	335	420
Dämmstärke	20	20	20	20	20	20	20	20

A = Außendurchmesser Anschlußrohr

Maße in mm

B = Außendurchmesser PUR-Dämmhülle