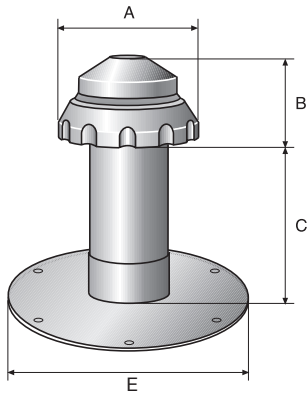




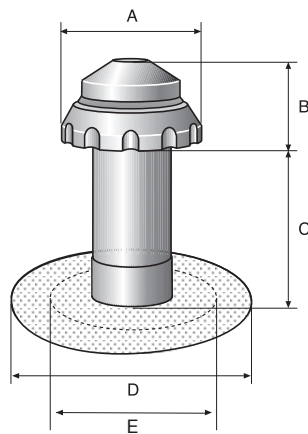
Fleck Flachdachlüfter mit abnehmbarer Wetterkappe



Flansch rund

	DN 50~16cm ²			DN 70~39cm ²			DN 150~170cm ²		
	PVC	Bitumen	Folie PVC FPO	PVC	Bitumen	Folie PVC FPO	PVC	Bitumen	PVC-Folie
A	80	80	80	115	115	115	240	240	240
B	45	45	45	60	60	60	110	110	110
C	210	210	210 225	225	200	225 200	310	310	310
D	-	470	470	-	470	470	-	470	470
E	230	230	230	350	350	350	350	350	350

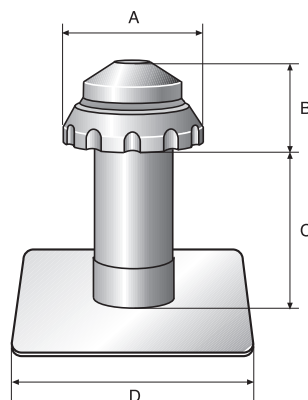
Maße in mm



Flansch eckig

	DN 200~298cm ²	DN 250~471cm ²	DN 300~754cm ²	DN 400~1212cm ²	DN 500~1850cm ²
	PVC-Folie PVC	PVC-Folie PVC	PVC-Folie PVC	PVC-Folie PVC	PVC-Folie PVC
A	305	380	480	610	770
B	150	150	210	280	340
C	280	280	250	375	340
D	480	480	540	645	745

Maße in mm



Material:

Alle Bestandteile sind aus extrem witterungsbeständigem und widerstandsfähigem Spezial-Hart-PVC hergestellt.

Materialstärke PVC-Flansch: 4mm

Außen-, Innendurchmesser und Wandstärken unserer Lüftungsrohre finden Sie in der Rohrtabelle.

„Bauseits aufgebrachte Anschlüsse“

Hinweis PVC-Anschluss:

Ein Bitumen-Voranstrich auf dem PVC-Anschluss, sorgt für einen sicheren Haftgrund, zwischen dem PVC und der zu verlegenden Bitumenschweißbahn.

Die Verklebung von EPDM- und PVC-Folien auf dem PVC-Anschluss sollte mit Heißluft oder dem entsprechenden Quellschweißmittel erfolgen.

Hinweis Bitumenanschluss:

Der Elastomerbitumenanschluss ist für alle gängigen Bitumenschweißbahnen zu verwenden.

Hinweis:

Um eine optimale Dampfdichtigkeit und Rückstausicherheit zu gewährleisten, muss die Steckverbindung zwischen Ober- und Unterteil mit einem Hart-PVC-Kleber verklebt werden.