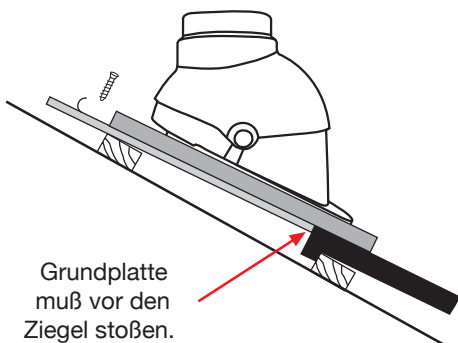
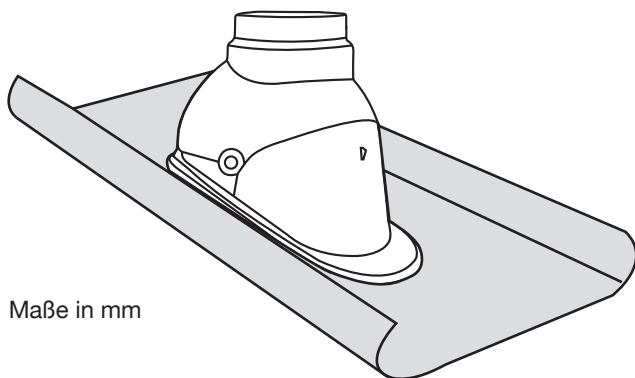
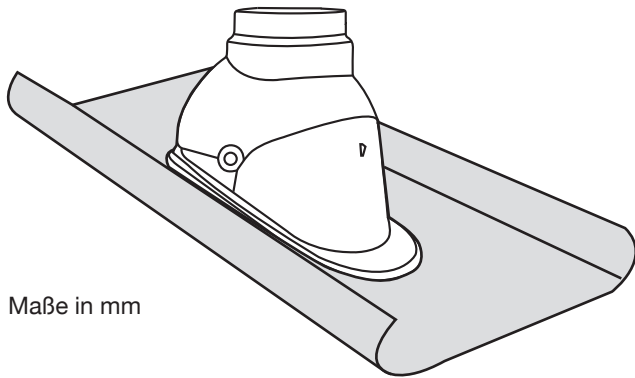




Fleck Abgasflex-Universaldurchgang MEGA DN 100 und DN 125



Nur für doppelwandige Lüftungsrohre verwendbar.

Material:

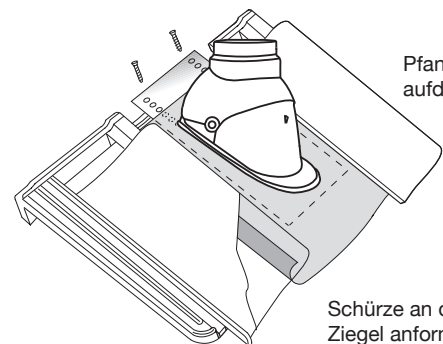
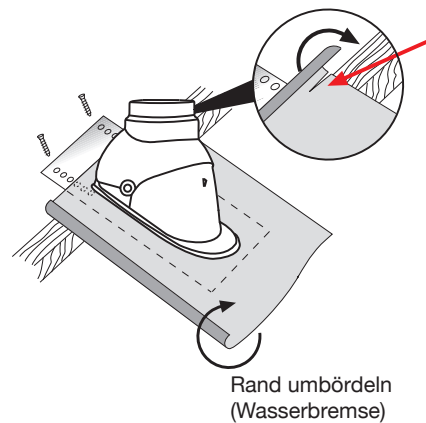
Pfannenformteil ist aus hochwitterungsbeständigem, widerstandsfähigem Spezial-Hart-PVC hergestellt. Umlaufende Schürze aus Bleiersatz; universell anpassbar!

Manschette:

Aus hochwitterungsbeständigem, widerstandsfähigem Spezial-Weich-PVC hergestellt.

Maße in mm

Bei Wassereinwirkung von Kupfer oder Bitumen muss der flexible Flansch oberflächenbehandelt werden. Ansonsten erlischt die Produktgarantie. Die Oberflächenbehandlung kann z. B. durch PERFORM Extra Protection erfolgen.



Pfanne auf die Wasserbremse aufsetzen und andrücken.