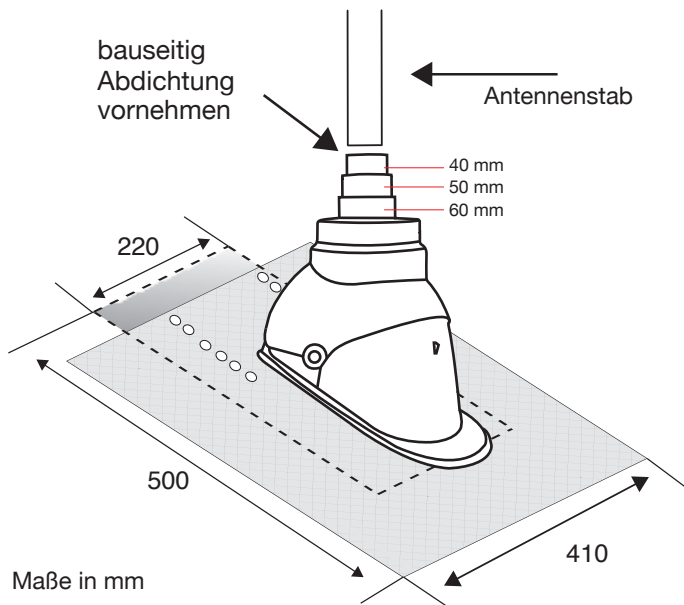




Fleck Antennenflex-Universaldurchgang MEGA



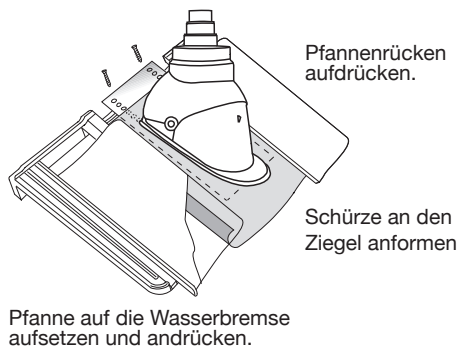
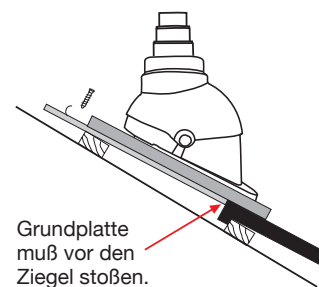
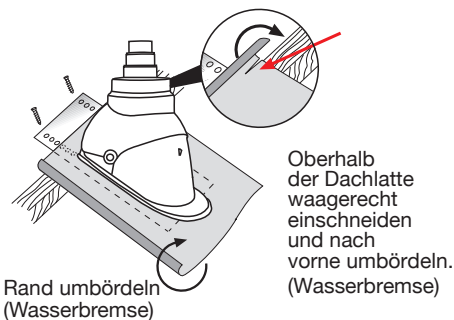
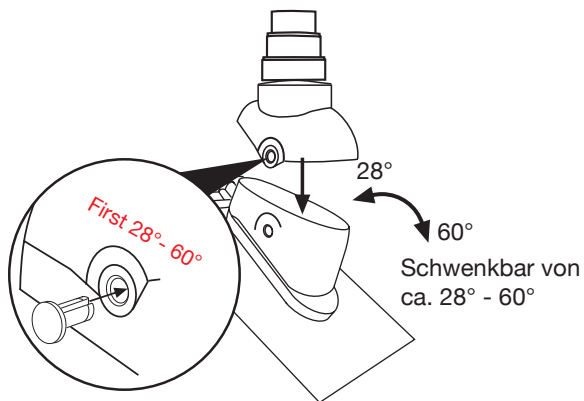
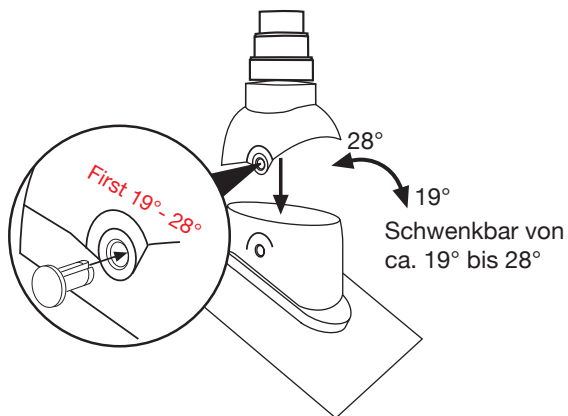
Material:

Die Grundplatte und der Antennenaufsatz sind aus extrem witterungsbeständigem und widerstandsfähigem Spezial-Hart-PVC hergestellt. Einsetzbar von ca. 19° bis ca. 60° und passend für Antennenstäbe von \varnothing 40, 50 und 60 mm.

Hinweis:

Die umlaufende und umweltfreundliche Bleiersatz-Schürze ist universell anpassbar. Der durchzuführende Antennenstab ist in dem Artikel spannungsfrei einzubauen.

Bei Wassereinwirkung von Kupfer oder Bitumen muss der flexible Flansch oberflächenbehandelt werden. Ansonsten erlischt die Produktgarantie. Die Oberflächenbehandlung kann z. B. durch PERFORM Extra Protection erfolgen.



Pfanne auf die Wasserbremse aufsetzen und andrücken.