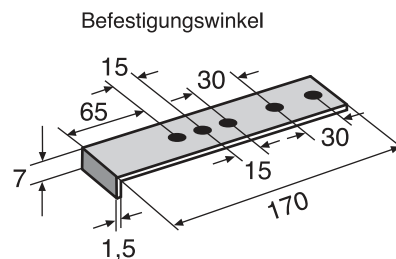
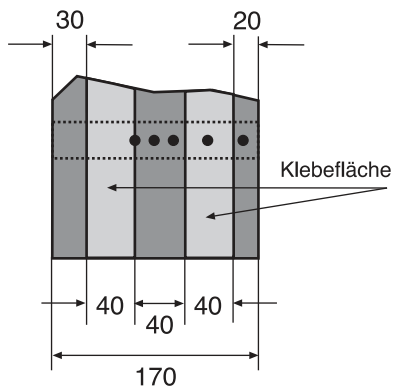
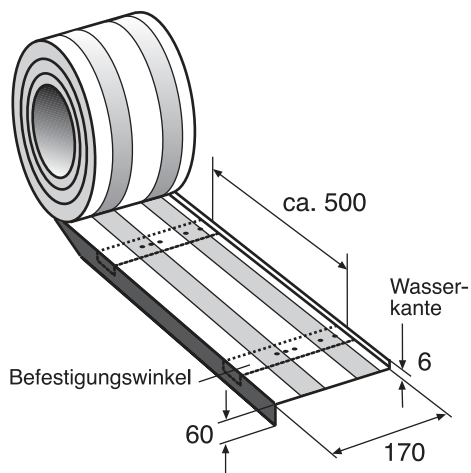
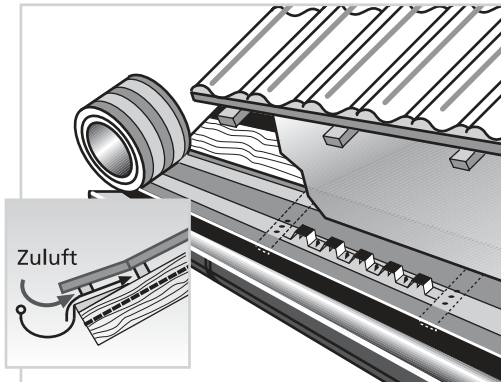


FLECK-Europa-Roll-Traufe



Material:	EVA extrudiert mit zwei aufgetragenen Klebestreifen
Temperaturbeständigkeit	-30°C +90°C
Verarbeitungstemperatur	+5°C +40°C
Rollenlänge	15 m
Rollenbreite	Deckfläche 170 mm, Schenkellänge 60 mm
Farbe	rot, schwarz, zinkgrau, kupferfarben
Flächengewicht	ca. 485 g/m
Rollengewicht	ca. 7,28 kg
Materialdicke	2 mm
Befestigungswinkel	verzinktes Eisenblech
Klebestreifen, Klebekraft	80 N bei 40 mm breite
Traufenzuluftelement	Lüftungsöffnungen ca. 200 cm ² /m
Traufenkamm	Lüftungsöffnungen ca. 300 cm ² /m
Beständigkeit	UV, witterungs-, frost-, temperatur- und alterungsbeständig

Technische Änderungen vorbehalten 07/07