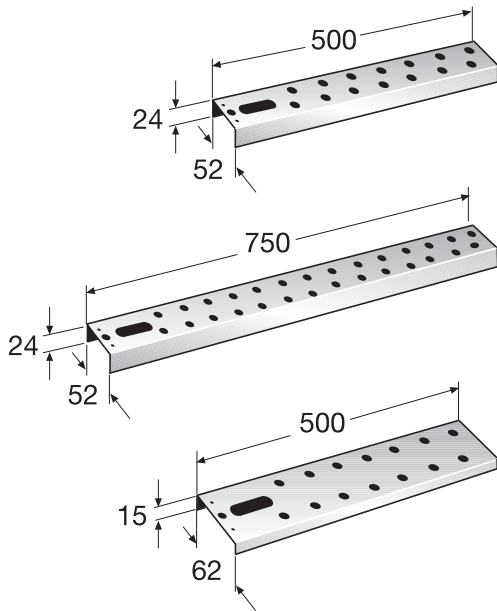




# Fleck Dachlattenverlängerung

passend für Dachlatten S 10 komplett mit Befestigungsmaterial

(auch als Dachlattenverbindung einsetzbar)  
- verzinktes Eisenblech, Stärke/Dicke 1,5 mm



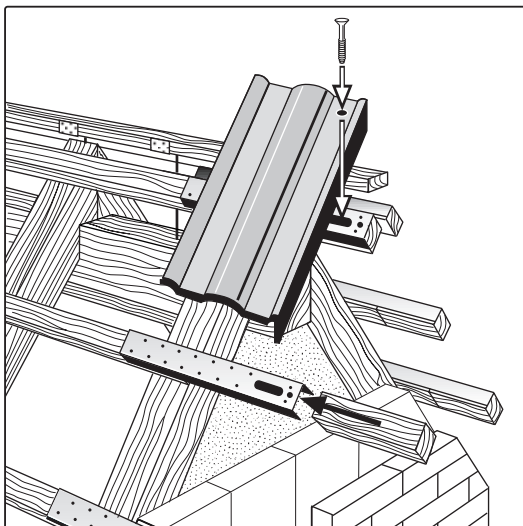
Maße in mm

24 x 52 500 mm lang

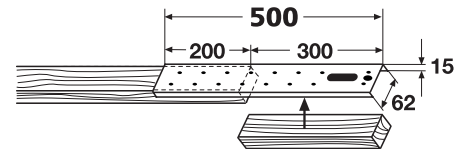
24 x 52 750 mm lang

40 x 60 500 mm lang

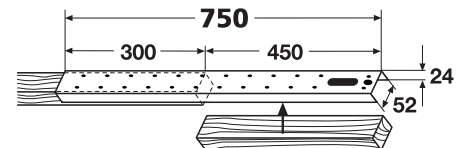
Die Dachlattenverlängerungen werden durch das vorgeschriebene und mitgelieferte Material sicher befestigt.



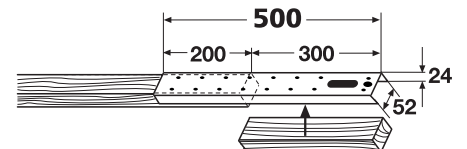
Tragfähigkeit der Dachlattenverlängerung bei dieser Einbau-Version  
**180 kg.**



Tragfähigkeit der Dachlattenverlängerung bei dieser Einbau-Version  
**120 kg.**



Tragfähigkeit der Dachlattenverlängerung bei dieser Einbau-Version  
**185 kg.**



TRAGFÄHIGKEIT GEPRÜFT VOM  
MATERIALPRÜFUNGSAMT DORTMUND