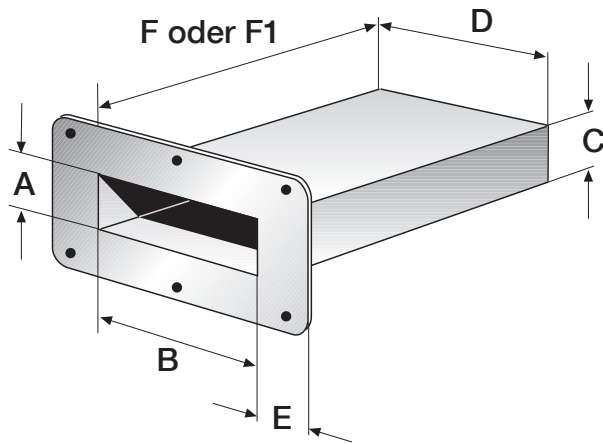




Fleck Flachdach - Rechteck-Notüberlauf "BIG" mit individueller Farbe und Neigung



Innenmaß:		Außenmaß:		Flansch:	Rohrlänge:
A	B	C	D	E	F oder F1
75	x 120	85	x 130	80	500 300
75	x 200	85	x 210	80	500 300
100	x 200	110	x 210	80	500 300
100	x 300	110	x 310	80	500 300
100	x 400	110	x 410	80	500 300
100	x 500	110	x 510	80	500 300
100	x 600	110	x 610	80	500 300
100	x 700	110	x 710	80	500 300
100	x 800	110	x 810	80	500 300
100	x 1000	110	x 1010	80	500 300

Maße in mm

Material:

Alle Bestandteile werden aus hochwitterungsbeständigem, widerstandsfähigem Spezial-Hart-PVC hergestellt.

Materialstärke: PVC-Flansch und Stutzen 5 mm.
Flansch: abgerundet.

„Bauseitig aufgebrachte Anschlüsse“

Hinweis Bitumenanschluss: Durch einen Voranstrich mit einem Bitumen-Haftgrund auf dem PVC-Flansch wird eine optimale Verklebung erreicht.

Hinweis Folienanschluss: Verklebung von PVC-Bahnen auf unsere PVC-Flansche mit Heißluftföhn oder Quellschweißmittel (sollte vorab je nach Bahn ausprobiert werden).