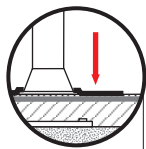
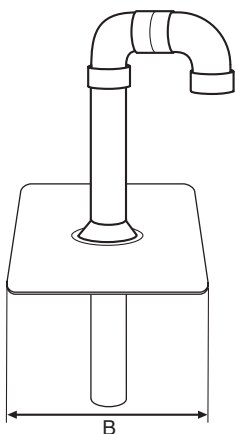
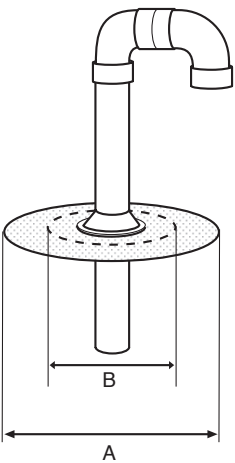
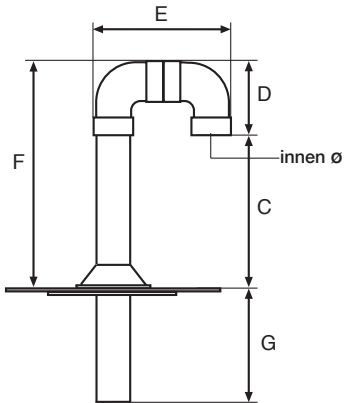




Fleck Flachdach-Schwanenhals (Energiedurchführung)



Die Oberlage bis auf den Rand des Formteils heranführen.
Nur bei DN 100/125

	Flansch rund DN 50		DN 70		DN 100		DN 125	
	PVC	Folie Bitumen	PVC	Folie Bitumen	PVC	Folie Bitumen	PVC	Folie Bitumen
A	-	470	-	470	-	470	-	470
B	230	230	350	350	350	350	350	350
C	345	340	355	330	355	339	355	370
D	105	105	155	155	210	210	230	230
E	210	210	310	310	420	420	460	460
F	450	445	510	485	565	535	585	600
G	290	290	270	310	270	310	270	330
innen ø	40	40	58	58	90	88	110	110

Maße in mm

	Flansch rund		Flansch eckig		
	DN 150 PVC	DN 200 PVC-Folie Bitumen	DN 250 PVC-Folie PVC	DN 300 PVC-Folie PVC	DN 300 PVC-Folie PVC
A	-	470	-	-	-
B	350	350	495	525	540
C	355	350	355	360	345
D	285	285	350	420	530
E	570	570	700	840	1060
F	640	635	700	775	870
G	270	270	270	270	270
innen ø	145	145	185	235	295

Maße in mm

Material:

Alle Bestandteile sind aus extrem witterungsbeständigem und widerstandsfähigem Spezial-Hart-PVC hergestellt.

Materialstärke PVC-Flansch: 4mm

Außen-, Innendurchmesser und Wandstärken unserer Lüftungsrohre finden Sie in der Rohrtabelle.

„Bauseits aufgebraachte Anschlüsse“

Hinweis PVC-Anschluss:

Ein Bitumen-Voranstrich auf dem PVC-Anschluss, sorgt für einen sicheren Haftgrund, zwischen dem PVC und der zu verlegenden Bitumenschweißbahn.

Die Verklebung von EPDM- und PVC-Folien auf dem PVC-Anschluss sollte mit Heißluft oder dem entsprechenden Quellschweißmittel erfolgen.

Hinweis Bitumenanschluss:

Der Elastomerbitumenanschluss ist für alle gängigen Bitumenschweißbahnen zu verwenden.

Hinweis:

Um eine optimale Dampfdichtigkeit und Rückstausicherheit zu gewährleisten, muss die Steckverbindung zwischen Ober- und Unterteil mit einem Hart-PVC-Kleber verklebt werden.

Hinweis:

Die durchzuführenden Leitungen sind in dem Artikel spannungsfrei zu verlegen.

Technische Änderungen vorbehalten 11/17