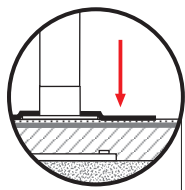
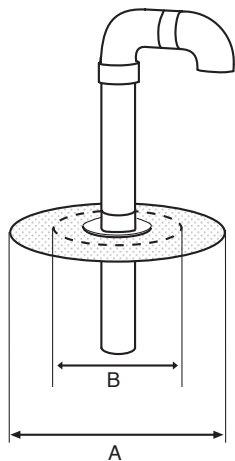
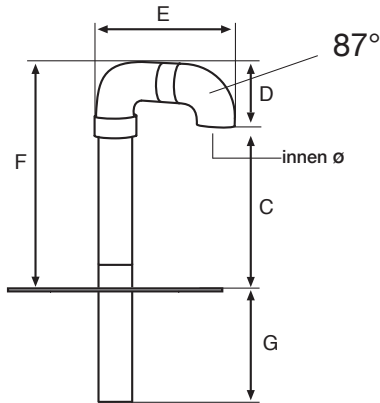




Fleck Flachdach-Schwanenhals „Stecki“ (Energiedurchführung mit losen Bögen)



Die Oberlage bis auf den Rand des Formteils herantreiben. Nur bei DN 100/125

Flansch rund

	DN 50		DN 70		DN 100		DN 125	
	PVC	Folie Bitumen	PVC	Folie Bitumen	PVC	Folie Bitumen	PVC	Folie Bitumen
A	-	470	-	470	-	470	-	470
B	230	230	350	350	350	350	350	350
C	325	320	345	320	340	325	340	355
D	105	105	135	135	180	180	200	200
E	160	160	210	210	300	300	330	330
F	430	425	480	435	520	505	545	555
G	290	290	270	310	270	310	270	330
innen ø	40	40	58	58	90	88	110	110

Maße in mm

Material:

Alle Bestandteile sind aus extrem witterungsbeständigem und widerstandsfähigem Spezial-Hart-PVC hergestellt.

Materialstärke PVC-Flansch: 4mm

Außen-, Innendurchmesser und Wandstärken unserer Lüftungsrohre finden Sie in der Rohrtabelle.

„Bauseits aufgebrachte Anschlüsse“

Hinweis PVC-Anschluss:

Ein Bitumen-Voranstrich auf dem PVC-Anschluss, sorgt für einen sicheren Haftgrund, zwischen dem PVC und der zu verlegenden Bitumenschweißbahn.

Die Verklebung von EPDM- und PVC-Folien

auf dem PVC-Anschluss sollte mit Heißluft oder dem entsprechenden Quellschweißmittel erfolgen.

Hinweis Bitumenanschluss:

Der Elastomerbitumenanschluss ist für alle gängigen Bitumenschweißbahnen zu verwenden.

Hinweis:

Um eine optimale Dampfdichtigkeit und Rückstausicherheit zu gewährleisten, muss die Steckverbindung zwischen Ober- und Unterteil mit einem Hart-PVC-Kleber verklebt werden.

Hinweis:

Die durchzuführenden Leitungen sind in dem Artikel spannungsfrei zu verlegen.