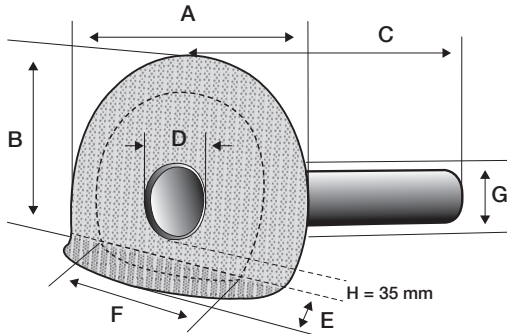
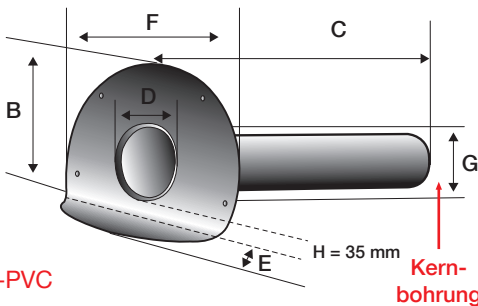




# Fleck Winkelablauf mit 3,5 cm Anstaukante mit Flansch aus Hart-PVC, Bitumen-Schweißbahn, PVC-Folie, Resitrix und Firestone Form-Flash

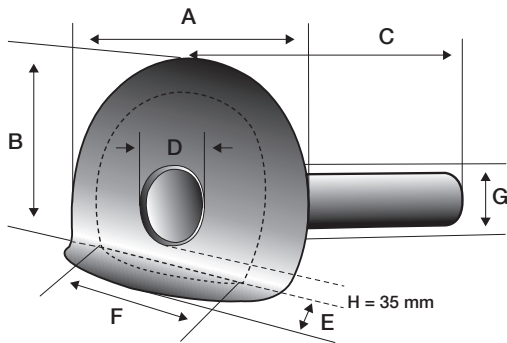


Bitumen-Schweißbahn

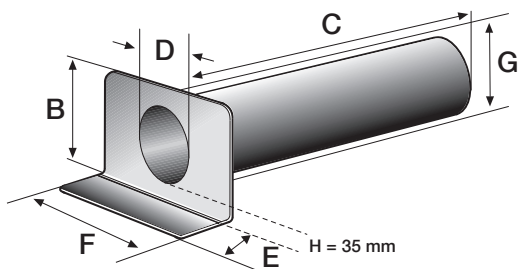


Hart-PVC

Kernbohrung



PVC-Folie



Hart-PVC DN 200

Flansch rund

	DN 50		DN 70		DN 100	
	PVC	PVC-Folie Bitumen	PVC	PVC-Folie Bitumen	PVC	PVC-Folie Bitumen
A	-	480	-	480	-	480
B	175	285	250	305	270	325
C	550	550	550	550	550	550
D	46	46	72	72	106	106
E	50	170	95	155	80	140
F	230	230	330	330	330	330
G	56	56	81	81	116	116
H	35	35	35	35	35	35

ca. Maße in mm

Flansch rund

Flansch eckig

	DN 125		DN 150	DN 150	DN 200
	PVC	PVC-Folie Bitumen	PVC	PVC-Folie Bitumen	PVC-Folie PVC
A	-	480	-	480	-
B	275	330	295	350	355
C	550	550	550	550	550
D	123	123	160	160	197
E	75	135	55	115	105
F	330	330	330	330	435
G	132	132	167	167	210
H	35	35	35	35	35

ca. Maße in mm

## Material:

Alle Bestandteile aus extrem witterungsbeständigem, widerstandsfähigem Spezial-Hart-PVC.

## „Bauseits aufgebrachte Anschlüsse“

**Hinweis Bitumenanschluss:** Durch einen Voranstrich mit einem Bitumen-Haftgrund auf dem PVC-Flansch wird eine optimale Verklebung erreicht.

**Hinweis Folienanschluss:** Verklebung von PVC Bahnen auf unsere PVC-Flansche mit Heißluftföhn oder Quellschweißmittel (sollte vorab je nach Bahn ausprobiert werden).

**Hinweis Kiesfang aus Metall:** von DN 50 bis DN 150 (DN 200 ohne Kiesfang)