

Befestigungsband
stramm ziehen und
mit Nagel befestigen

FLECK-Lichtpfanne

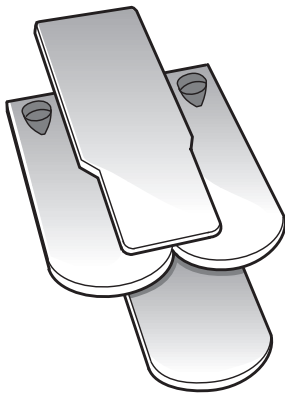
Tondachziegel
Großformatige Tondachziegel
...die neusten Ziegelmodelle
Betondachsteine

Material:

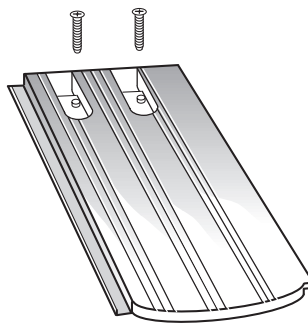
Extrem bruchsicher, dabei sehr leicht (PETG-Kunststoff)
bei fast 100 prozentiger Lichtdurchlässigkeit.

Die Lichtpfanne wird mit den beiliegenden Schraubnägeln
im Kopfbereich an den Dachlatten befestigt.

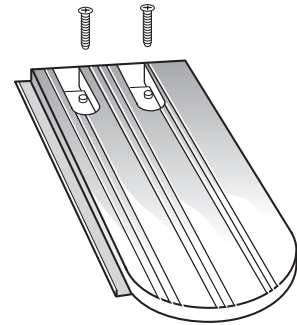
Die zusätzliche Sicherheitslasche verhindert das Anheben
und Klappern der Lichtpfanne.



Biber
Rund-Segmentschnitt 18/38



Biber
Segmentschnitt 18/38



Biber
Rundschnitt 18/38