

# FLECK – Europa-Rolltraufe

Zink- und Kupfertraufstreifen ade!  
Rollen Sie einfach die Traufe!



[www.fleck-dach.de](http://www.fleck-dach.de)



Dachkompetenz  
seit mehr  
als 60 Jahren

**Unsere Stärke ist Ihr Erfolg!**

**Handlich, schnell,  
wirtschaftlich!**

**Unsere Stärke ist Ihr Erfolg!**

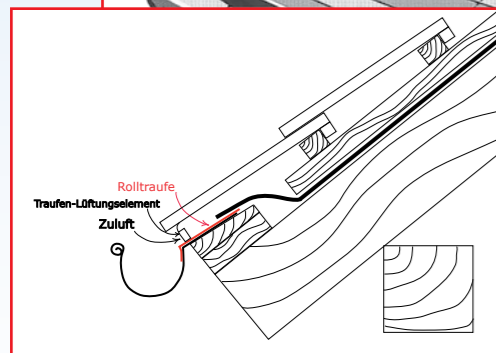
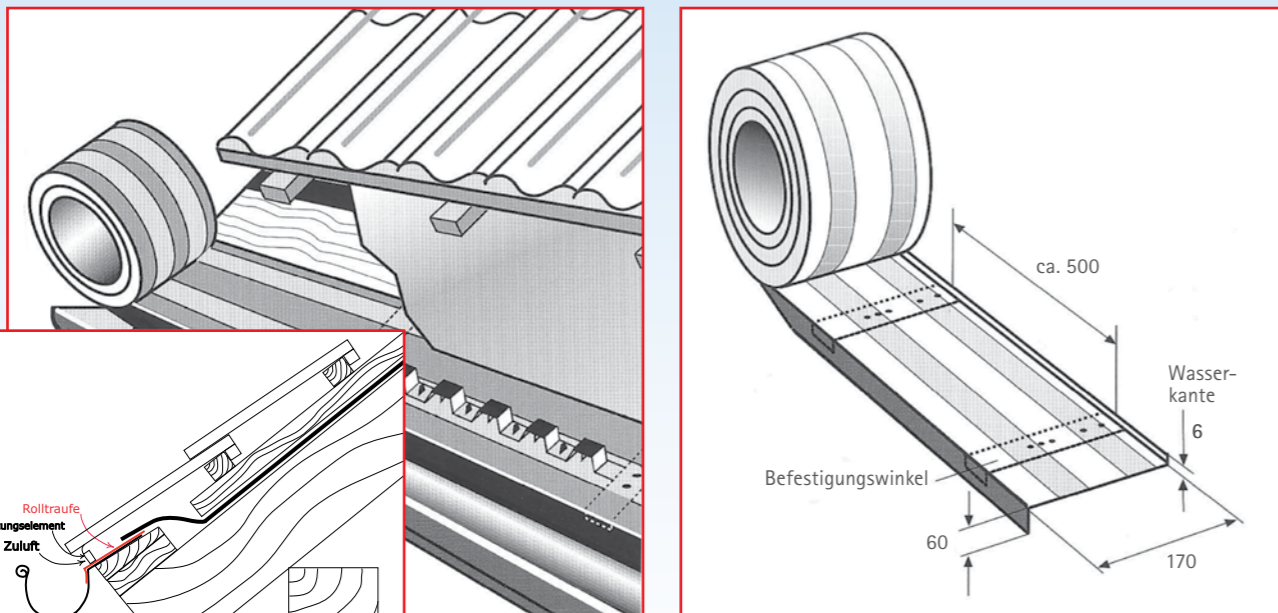


**FLECK**

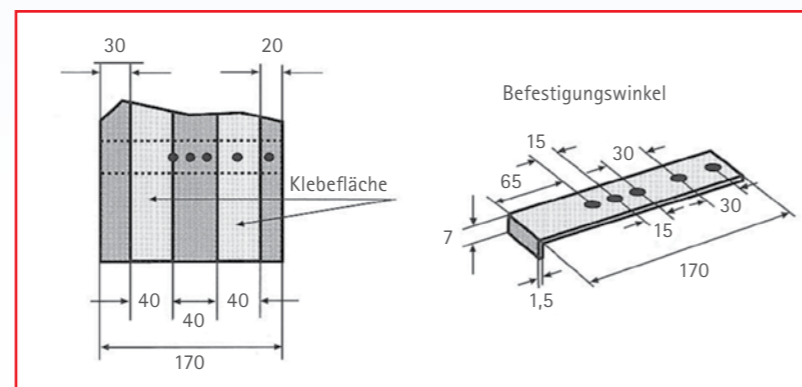
# Traufen-Montage einfacher und schneller – und dadurch kostensparender

FLECK Europa-Rolltraufe – die innovative Traufe  
einfach • schnell • sparsam

- ✓ Einfacher Transport der handlichen Rollen zur Baustelle auf's Dach – keine verbeulten, verbogenen Traufbleche mehr
- ✓ Zur fachgerechten Verlegung brauchen Sie nur Hammer, Messer und Nägel.
- ✓ Sie sparen etwa 70 % der Verlegezeit.
- ✓ Keine unnötigen Reststücke
- ✓ Inklusive: 15 Traufenzuluftelemente, Traufenkämme oder Traufenlüftungselemente mit Kamm



Die FLECK Europa-Rolltraufe wird auf der Trauf- bzw. Keilbohle ausgerollt. Dann wird sie an die Rinnen-Innenwand angedrückt und mit den Befestigungswinkeln fixiert.



Dachdeckermeister **Frank Kappe** aus Ennepetal hat für uns ein praktisch-technisches Protokoll angefertigt

	FLECK Europa-Rolltraufe 15 m Länge, 170 mm Breite	Zink-/ Kupfertraufblech vergleichbare Breite
Transport zur Baustelle	einfach - kein Bruch	einfach - eventuell Beulen
Transport auf's Dach	leicht, sehr gut	umständlich, da unhandliche Abmessungen
Benötigtes Zusatzmaterial	Nägel	Nägel, Weichlot
Werkzeug	Messer, Hammer	Hammer, Schere, Lötgerät
Restverarbeitung	kein Abfall	Reststücke vorhanden
Einfügung ins Dachbild	gut	gut

## FLECK Europa-Rolltraufe in Zahlen und Fakten

Material	EVA extrudiert mit zwei aufgetragenen Klebestreifen
Temperaturbeständigkeit	-30° – +85°
Verarbeitungstemperatur	+5° – +50°
Rollenlänge	15 m
Rollenbreite	Deckfläche 170 mm, Schenkellänge 60 mm
Farbe	schwarz, rot, braun, zinkgrau
Flächengewicht	ca. 485 g/m
Rollengewicht	ca. 7,28 kg
Materialdicke	0,2 mm
Befestigungswinkel	verzinktes Eisenblech
Klebestreifen, Klebekraft	80 N bei 40 mm Breite
Traufenzuluftelement	Lüftungsquerschnitt ca. 200 cm <sup>2</sup> /m
Traufenlüftungselement mit Kamm	Lüftungsquerschnitt ca. 200 cm <sup>2</sup> /m
Beständigkeit	UV-, witterungs-, frost-, temperatur- und alterungsbeständig