

Rundholzhalter: Stahl

FLECK-Schneefangpfanne

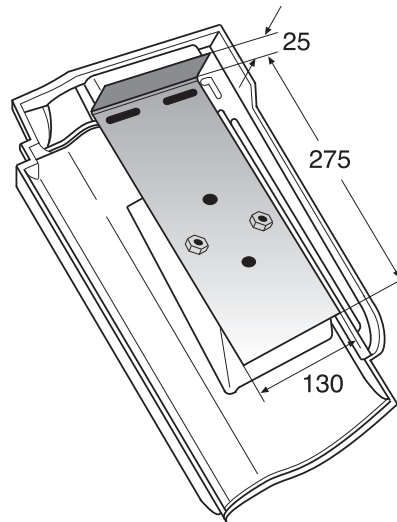
komplett mit Rundholzhalter
Einsetzbar von ca. 15° bis ca. 60° Dachneigung
Maße in mm

Pfannenmaterial:

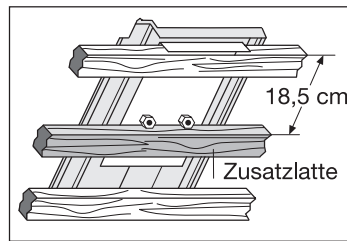
Alle Bestandteile werden aus hochwitterungsbeständigem, widerstandsfähigen Spezial-Hart-PVC hergestellt.

Eisenteile:

Metallplatte verzinktes Eisenblech. **Rundholzhalter:** Stahl

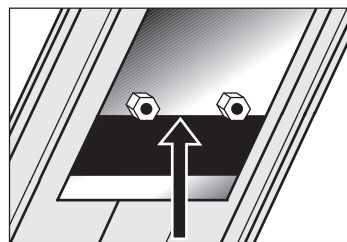


Metallplatte aus verzinktem Eisenblech



Bitte beachten!

Bei übergroßen und kleinformatigen Pfannen ändert sich das Mass 18,5 cm, bitte überprüfen!



Achtung!

Hier Zusatzlatte anbringen.

Technische Änderungen vorbehalten 03/05