

FLECK- Schneefangfanne komplett mit Schneefanggitterstütze

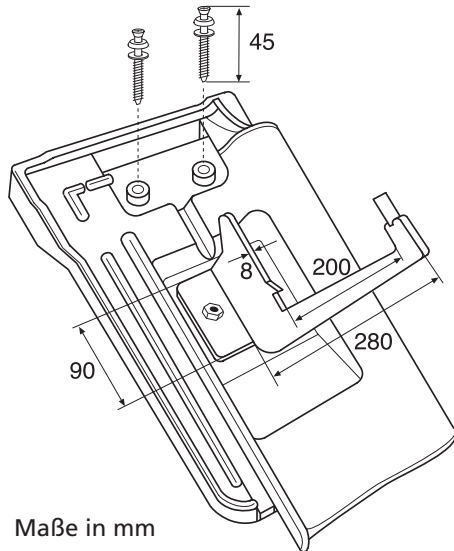
Pfannenmaterial:

Alle Bestandteile aus extrem witterungsbeständigem, widerstandsfähigen Spezial-Hart-PVC.

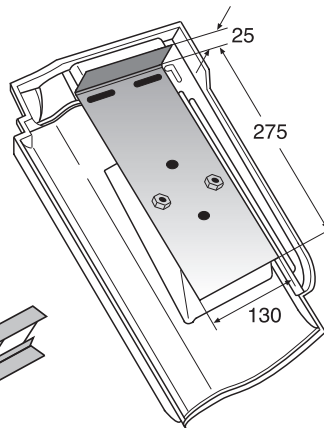
Eisenteile:

Metallplatte verzinktes Eisenblech.

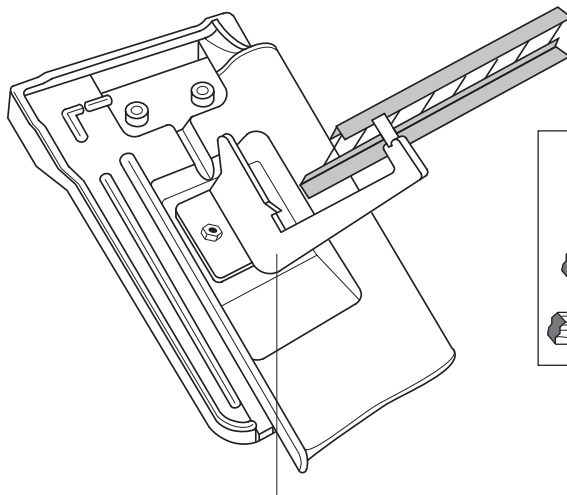
Gitterstütze: Stahl



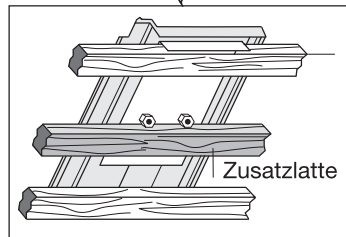
Maße in mm



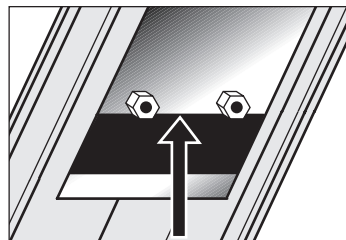
Metallplatte aus
verzinktem Eisenblech



Gitterstütze: Stahl



Verstärkungsplatte aus
Stahl.



Achtung!
Hier Zusatzplatte
anbringen.

Technische Änderungen vorbehalten 01/07