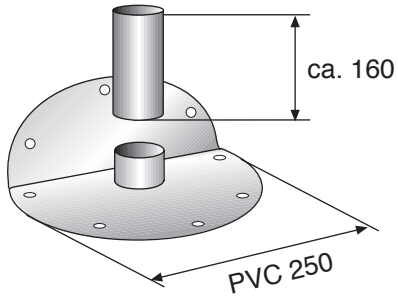


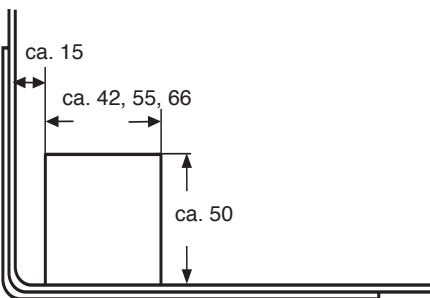
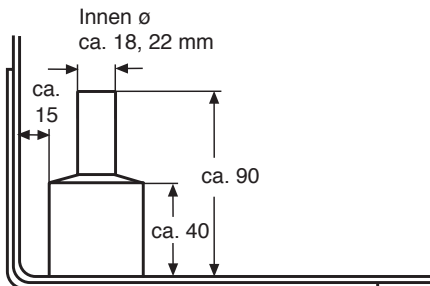
PVC-Durchgang  
Innendurchmesser  
in mm 18, 22

Schlauch schrumpfbar  
bis auf mm 8, 12



PVC-Durchgang  
Innendurchmesser  
in mm 42, 55, 66

Schlauch  
schrumpfbar  
bis auf mm 22, 42, 55

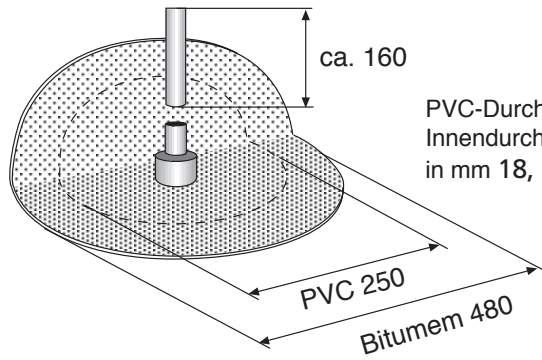


## FLECK Schrumpfi - abgewinkelt - Flachdach-Allzweck-Durchführung

### Material:

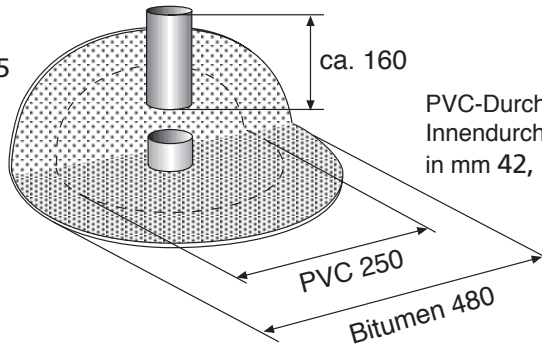
Flansch aus Spezial-Polymerbitumen.  
PVC-Formteil ist aus hochwitterungsbeständigem, wider-  
standsfähigen Spezial-Hart-PVC hergestellt.  
Schrumpfschlauch aus Polyolefin (UV-beständig).

### Maße in mm



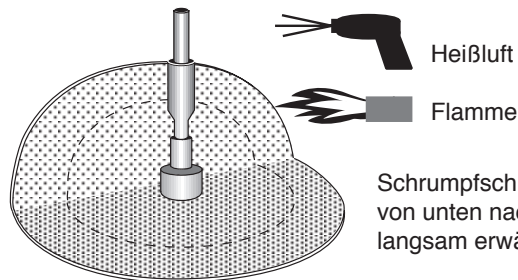
PVC-Durchgang  
Innendurchmesser  
in mm 18, 22

Schlauch schrumpfbar  
bis auf mm 8, 12



PVC-Durchgang  
Innendurchmesser  
in mm 42, 55, 66

Schlauch  
schrumpfbar  
bis auf mm 22, 42, 55



Schrumpfschlauchmanschette  
von unten nach oben  
langsam erwärmen.

Technische Änderungen vorbehalten 09/10