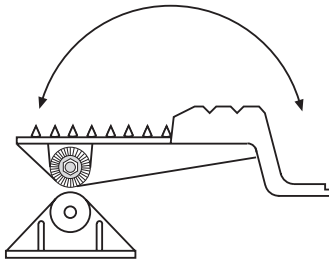


Unterteil: Stahl

Trittstufe: Alu



Schwenkbar von ca. 15° bis ca. 60°
Dachneigung

FLECK-Sicherheittrittpfanne

Einsetzbar von ca. 15° bis ca. 60° Dachneigung
Maße in mm

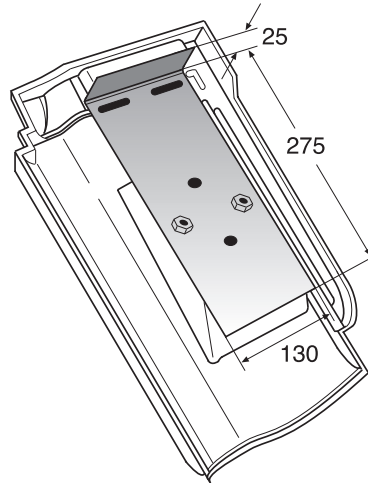
Pfannenmaterial:

Alle Bestandteile werden aus hochwitterungsbeständigem, widerstandsfähigen Spezial-Hart-PVC hergestellt.

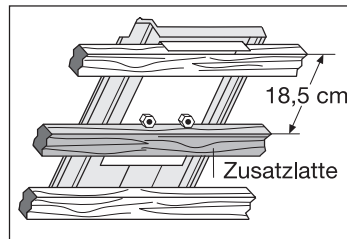
Eisenteile:

Metallplatte verzinktes Eisenblech. Trittstufe: Alu

Unterteil: Stahl

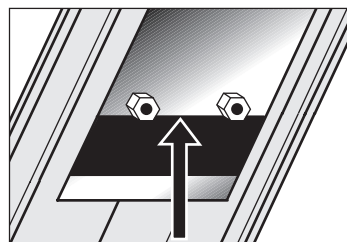


Metallplatte aus
verzinktem Eisenblech



Bitte beachten!

Bei übergroßen- und kleinformatigen Pfannen ändert sich das Mass 18,5 cm, bitte überprüfen!



Achtung!

Hier Zusatzlatte anbringen.

Technische Änderungen vorbehalten 03/05