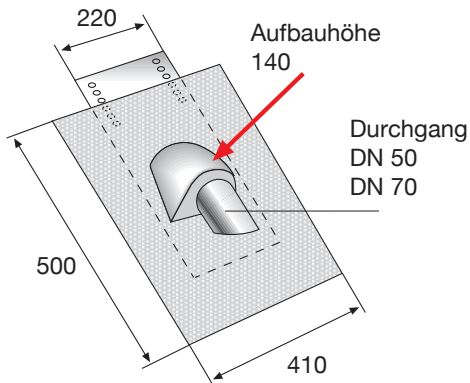




Fleck Solarflex-Universaldurchgang



FLECK Solarflex-Universaldurchgang DN 50 / DN 70.
Mit Ausklicktechnik für DN 50 und DN 70 einsetzbar!
Umlaufende Schürze aus Bleiersatz;
universell anpassbar!

Erhältlich in den Farben:
rot, schwarz, braun

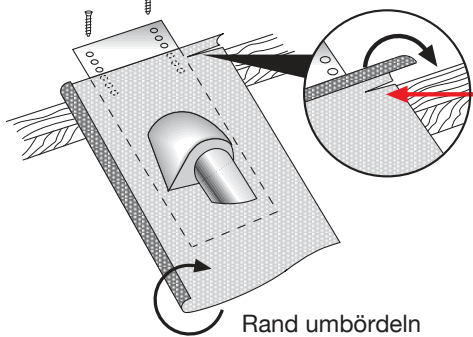
Maße in mm

Hinweis:

Die durchzuführenden Leitungen sind in dem Artikel spannungsfrei zu verlegen.

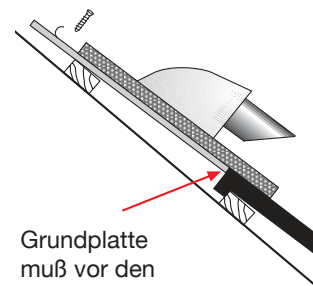
Bei Wassereinwirkung von Kupfer oder Bitumen muss der flexible Flansch oberflächenbehandelt werden. Ansonsten erlischt die Produktgarantie. Die Oberflächenbehandlung kann z. B. durch PERFORM Extra Protection erfolgen.

Löcher in die Bodenplatte bohren und festschrauben.

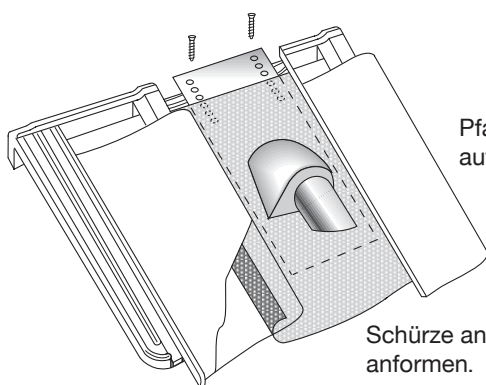


Oberhalb der Dachlatte waagrecht einschneiden und nach vorne umbördeln.

Rand umbördeln (Wasserbremse)



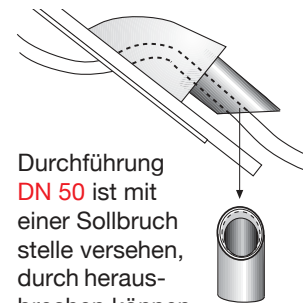
Grundplatte muß vor den Ziegel stoßen.



Pfannerrücken aufdrücken.

Schürze an den Ziegel anformen.

Pfanne auf die Wasserbremse aufsetzen und andrücken.



Durchführung DN 50 ist mit einer Sollbruchstelle versehen, durch herausbrechen können Sie die Durchführung auf DN 70 erweitern.