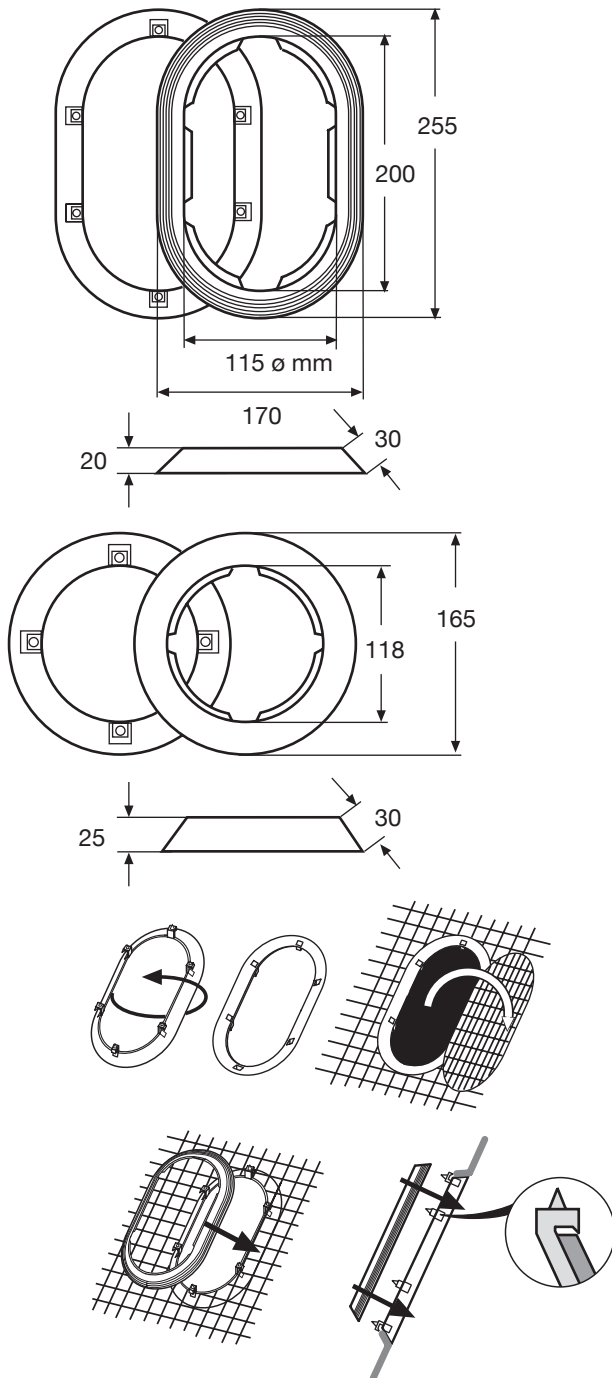




# Fleck Spannbauelement



Spannbauelemente sind absolut dicht, Feuchtigkeit hat keine Chance! Regenwasser wird um die Spannbauelemente herumgeführt und läuft dahin, wo es hingehört, in die Regenrinne.

Das Spannbauelement mit  $\sim 200 \text{ cm}^2$  Lüftungsquerschnitt ist für die Durchführung von Sanitärlüftern und als Dämmungszuluftelement hervorragend geeignet.

Das Spannbauelement Durchführung  $\sim 110 \text{ cm}^2$  Lüftungsquerschnitt eignet sich für die Durchführung von Antennenstäben und zur First- und Gratentlüftung.

Maße in mm

**Material:**  
Schlagzähes, widerstandsfähiges PP.

Das Unterteil der Unterspannbahn-Durchführung drehen, auf die Unterspannbahn drücken - wird durch die spitzen Noppen fixiert - und das Innenteil ausschneiden.

Nun das Unterteil durch das Loch von unten platzieren. Das Oberteil wird jetzt fest auf das Unterteil gedrückt - „KLICK“. Die Unterspannbahn sitzt fest zwischen Oberteil und Unterteil. Fertig!