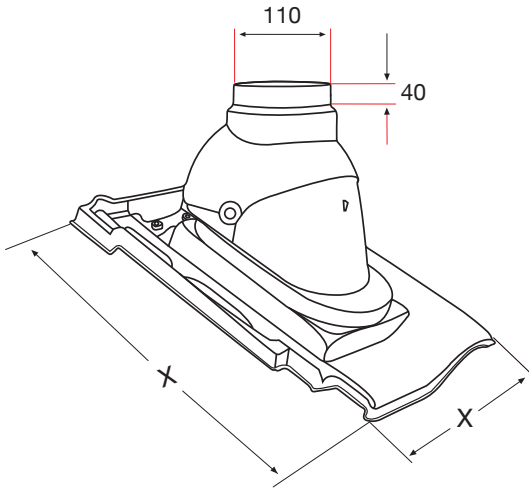




Fleck Thermenabgas - Durchgangspfanne MEGA DN 100

NEU!



Maße in mm

X - Maße gemäß Ziegeltyp

Material:

Die Grundplatte und der Thermenaufsatz sind aus hochwitterungsbeständigem, widerstandsfähigem Spezial-Hart-PVC hergestellt.

Einsetzbar von ca. 19° bis ca. 60° (je nach Ziegeltyp) und nur für doppelwandige Lüftungsrohre verwendbar

Vorteile:

- größere Gradzahlen
- spannungsfreier Einbau
- komplett lackiert

