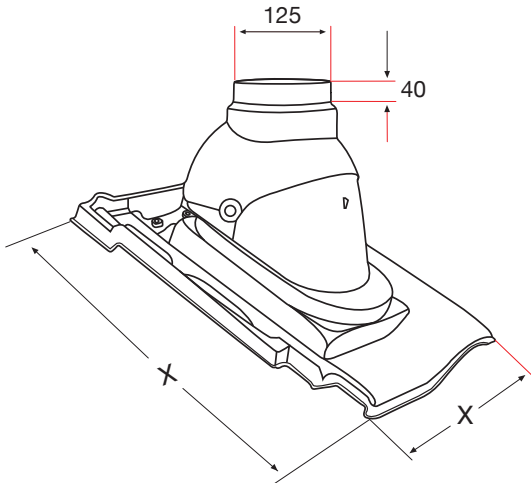




# Fleck Thermenabgas - Durchgangspfanne MEGA DN 125

**NEU!**



Maße in mm

X - Maße gemäß Ziegeltyp

## Material:

Die Grundplatte und der Thermenaufsatz sind aus hochwitterungsbeständigem, widerstandsfähigem Spezial-Hart-PVC hergestellt.

Einsetzbar von ca. 19° bis ca. 60° (je nach Ziegeltyp) und nur für doppelwandige Lüftungsrohre verwendbar.

## Vorteile:

- größere Gradzahlen
- spannungsfreier Einbau
- komplett lackiert

