

FLECK- Thermenabgas-Durchgangspfanne DN 150, auf Anfrage sind auch andere Nennweiten lieferbar

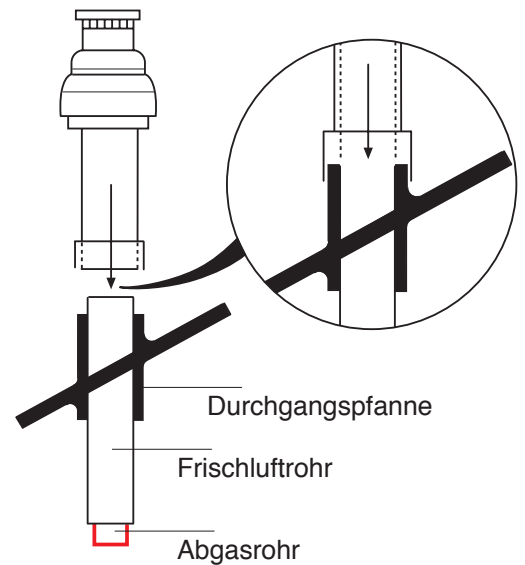
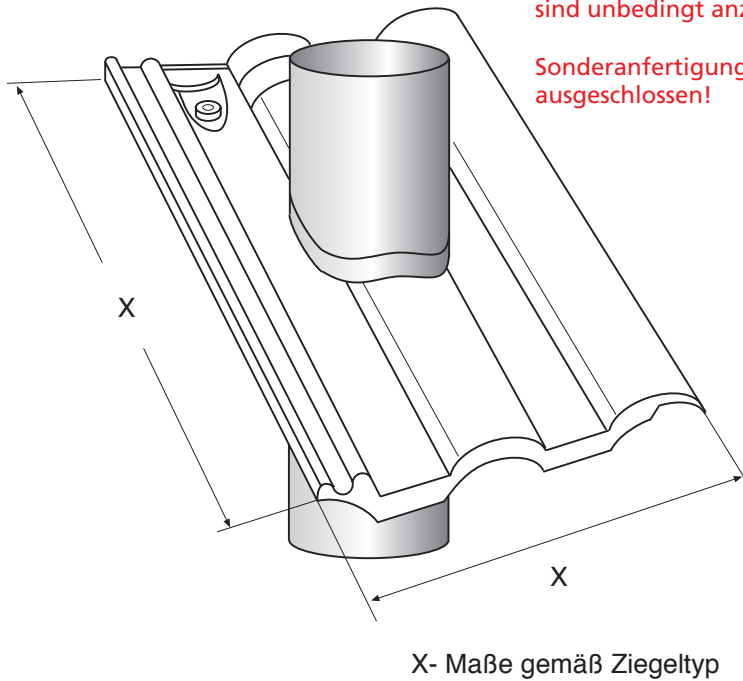
nur für doppelwandige Lüftungsrohre verwendbar

Material:

Alle Bestandteile werden aus hochwitterungsbeständigem, widerstandsfähigen Spezial-Hart-PVC hergestellt.

Die genaue Dachneigung, das Dachlattenmaß und der Außendurchmesser des Frischluftrohrs, sowie Thermentyp und Hersteller sind unbedingt anzugeben!

Sonderanfertigung von der Rücknahme (Umtausch) ausgeschlossen!



**Auch als Rohrdurchführung in den Nennweiten
DN 200, DN 250, DN 300, DN 400, DN 500,
und DN 600 lieferbar.**