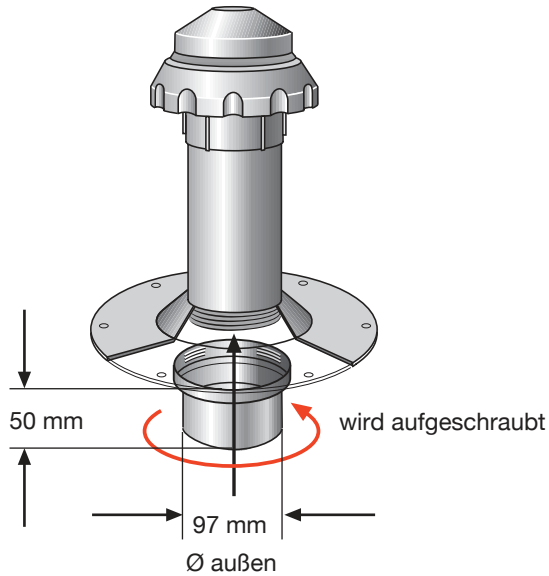




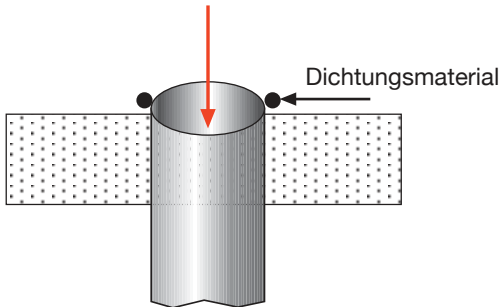
Fleck Verbindungs-/Sanierungsmuffe 4 in 1 für Aufstockdämmung

4 in 1

Sanierungsmuffe

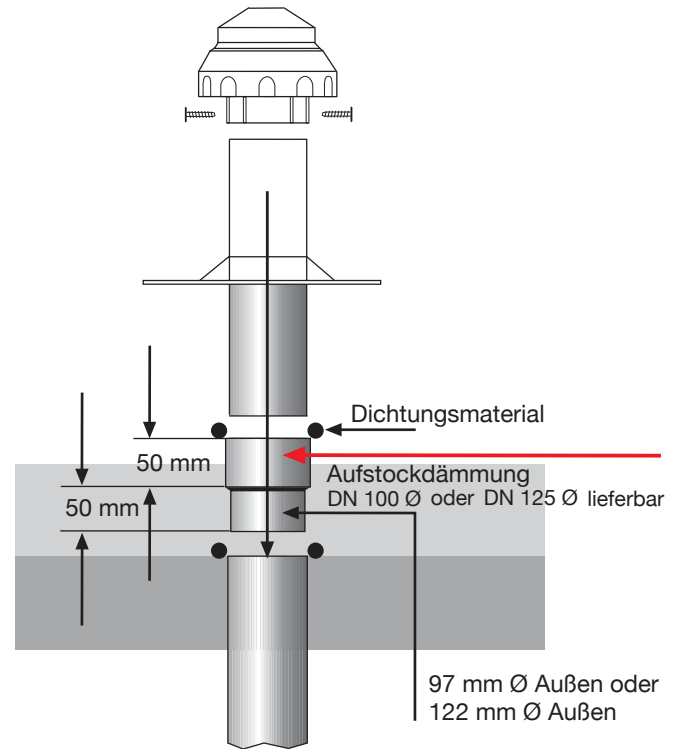


vorhandenes Rohr 100 mm Ø Innen



Falls der vorhandene Lüfter in der Dachfläche zu kurz abgeschnitten wurde, verwenden Sie die aufschraubbare Sanierungsmuffe für Flachdach-Sanitärlüfter 100 mm Ø. Schieben Sie die Sanierungsmuffe einfach in den vorhandenen Sanitärlüfter hinein.

Verbindungs-muffe



vorhandenes Rohr 100 oder 125 mm Ø Innen

Wird eine zusätzliche Dämmung auf das vorhandene Dach aufgebracht, schieben Sie die Verbindungs-muffe einfach in den vorhandenen Flachdachlüfter DN 100.

Hinweis: Um eine optimale Dampfdichtigkeit und Rückstausicherheit zu gewährleisten muss die Steckverbindung zwischen Ober- und Unterteil mit Hart PVC-Kleber verklebt werden. (Kömmerring Kleber)

Das Zubehör für Problemlösungen!