

# FLECK Flachdach- Sanitärlüfter Variant

Für Lüftersysteme  
DN 125 / 100 und DN 150



Download Produktinformation  
[fleck-dach.de/downloads](https://fleck-dach.de/downloads)



## Produktbeschreibung

Dieser Sanitärlüfter wurde für flache Dächer ab 5° Neigung konzipiert. Er ist dank des beweglichen Lüfteroberteils optimal lotrecht einstellbar und durch seine gerade Grundplatte für viele Unterkonstruktionen und Decklagen einsetzbar. Die Wetterkappe ist abnehmbar. Aufgrund seiner Bauart ist er bei vorhandener Attika mit einem Abstand von >100 cm zu den tiefsten Entwässerungspunkten zu installieren.

Ausführungen:

- DN 125 (inklusive Adapter zur Reduzierung auf DN 100)
- DN 150

## Anwendungsbereiche

- Be- und Entlüftung von Räumen und Gebäuden
- Sanitärlüfter
- Flach geneigte Dächer ab 5° Neigung

## Materialangaben

- Hauptbestandteile aus witterungsbeständigem, widerstandsfähigem Spezial-Hart-PVC
- UV-beständige Lackierung
- Manschetten aus Bitumen-Dachbahn
- Adapter für DN 100: PVC

## Baustoffklasse

- B2 nach DIN 4102-4
- Bitumen-Schweißbahn mindestens B2 (DIN 4102) bzw. E (EN 13501)

## Technische Hinweise

- Mindestabstand zur Attika > 100 cm
- Lüfter ist bis zu einer Wasseranstauhöhe von 8 cm wasserdicht
- Wetterkappe ist entsprechend DIN 1986-100 abnehmbar
- Außen-, Innendurchmesser und Wandstärken der Lüfterrohre entnehmen Sie bitte dem Datenblatt Rohrtabelle (siehe QR-Code)

## Verweise / Zusatzinfos / siehe auch



Planungshilfe Rohrtabelle  
[fleck-dach.de/downloads](https://fleck-dach.de/downloads)

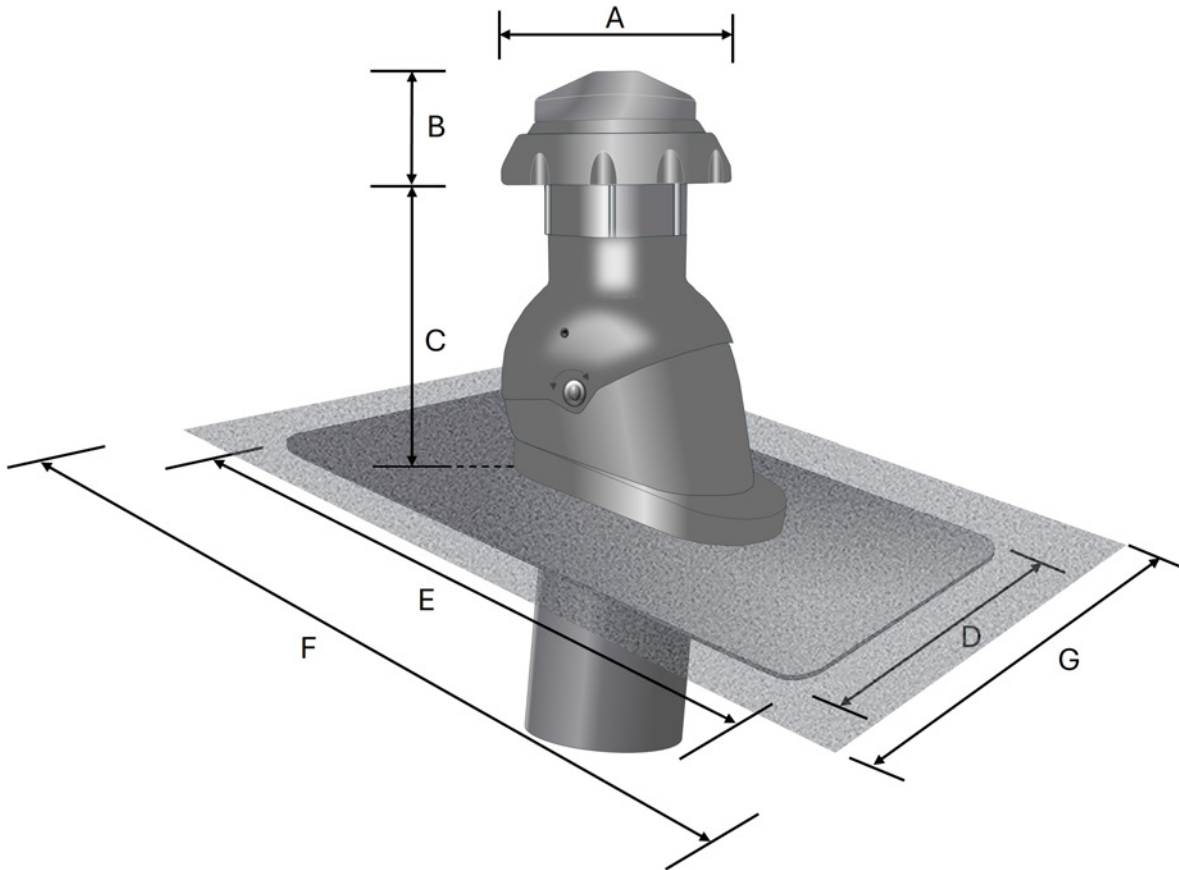


Planungshilfe Druckverluste  
[fleck-dach.de/downloads](https://fleck-dach.de/downloads)

## Optionale Ausstattung / Zubehör

- individuelle Rohrlängen sind möglich
- individuelle Farbgestaltung gemäß FLECK-Farbpalette
- FLECK Flairkopf (Deflektorhaube)
- flexible Universalschläuche

Skizzen / Tabellen



Nenn Durchmesser Rohr	Material Flansch bzw. Flanschmanschette	Form von Flansch bzw. Flanschmanschette	Maßangaben [mm]						
			A	B	C	D	E	F	G
DN 125	Hart-PVC mit oder ohne Bitumen-Schweißbahn	eckig	210	100	160	390	590	800	600
DN 150						320	650	850	520