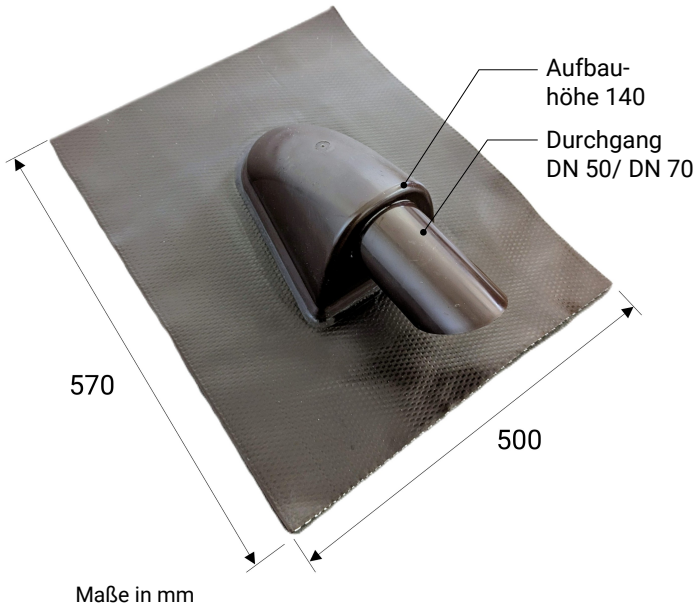




FLECK Solarflex-Universaldurchgang DN 50/DN 70



PRODUKTINFORMATIONEN

Der Solarflex-Universaldurchgang von FLECK ist die universelle Alternative zur FLECK Solar-Durchgangspfanne. Dank praktischer Ausklicktechnik ist er sowohl für DN 50 als auch für DN 70 einsetzbar. Alternativ gibt es den Solarflex-Universaldurchgang auch für DN 90.

Material

- Hauptbestandteile aus hochwitterungsbeständigem, widerstandsfähigem Spezial-Hart-PVC
- Bleiersatzschürze aus umweltfreundlichem ECO FORM
- Material mit flexiblem Aluminium-Streckmetallkern, der vollständig in recyceltes Polyvinylbutyral (PVB) eingebettet ist
- UV-stabil und langlebig
- Farben: Schwarz, Rot, Braun

Baustoffklasse

- B2 nach DIN 4102

TECHNISCHER HINWEIS

- Leitungen sind spannungsfrei zu verlegen!

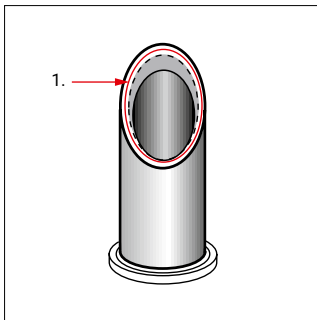


Einbauanleitung für
*flex-Universalprodukte
fleck-dach.de/service/downloads/

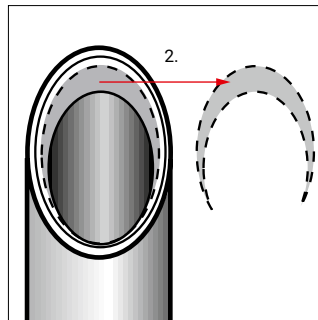


TECHNISCHE HINWEISE

Umbau von DN 50 auf DN 70



1. Zum Vergrößern der DN 50 Durchführung ist diese mit einer Sollbruchstelle versehen



2. Kunststoffverjüngung an der Sollbruchstelle herausbrechen und somit auf DN 70 erweitern
3. Evtl. vorsichtig mit einem Cuttermesser nachhelfen