



Kiesfänge für Flachdach-Abläufe

Universal-Kiesfang DN 70–DN 150



Kiesfang/Sieb DN 50



PRODUKTINFORMATIONEN

Der Universal-Kiesfang wird mit seinem strömungsoptimiertem Korb-Design über dem Flachdachgully oder -ablauf montiert, um die Entwässerungsleitung vor Verstopfungen zu schützen und die Ablaufleistungen zu verbessern. Bei der regelmäßigen Wartung sollte dieses gereinigt und von Ablagerungen befreit werden, um die volle Funktionsfähigkeit zu gewährleisten.

Material

Alle Bestandteile aus extrem witterungsbeständigem, widerstandsfähigen, schwarz eingefärbtem PP.

Baustoffklasse

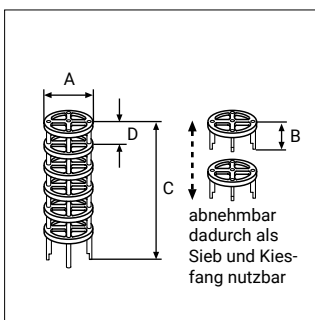
B2

Hinweis zum Universal-Kiesfang

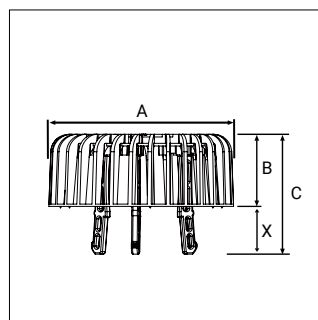
- Universal-Kiesfang-Korb ist bis 100 kg belastbar und nicht befahrbar.
- Die drei Steckfüße aus stabilem, faserverstärktem Kunststoff ermöglichen die variable Nutzung für Abläufe von DN 70–DN 150. Die Füße werden einfach in die jeweiligen Steckvorrichtungen für DN 70, DN 100, DN 125, DN 150 eingesteckt (reversible Verbindung) und verspannen sich im Ablauf automatisch. Die Wartung der Abläufe ist durch manuelles Entnehmen des Universal-Kiesfang (ohne Demontage-Werkzeuge) selbst bei angestaumtem Wasser immer möglich.

TECHNISCHE HINWEISE

Flachdach-Sieb und Kiesfang DN 50



Universal-Kiesfang DN 70–DN 150



	DN 50	DN 70–DN 150*
A	50	210
B	23	80
C	115	135
D	20	–

Maße in mm

* Hinweis: Anpassung an die Nennweite mithilfe der steckbaren Füße (Länge x = 55 mm)