

FLECK Flachdach Rechteck-Notüberlauf BIG



Download Produktinformation
fleck-dach.de/downloads



Produktbeschreibung

Der FLECK Flachdach Rechteck-Notüberlauf BIG sorgt bei außergewöhnlich starken Niederschlägen für einen sicheren Wasserabfluss und verhindert Gebäudeschäden durch Überstau auf der Dachfläche. Er dient als Notentwässerung auf Freiflächen und leitet überschüssiges Regenwasser bei Starkregeneignissen über die rechteckige Öffnung kontrolliert ab. Statische Überlastungen, Wassereintritt und Schäden an der Dachabdichtung werden so zuverlässig vermieden.

Erhältlich in mehreren Größen, lässt sich der Rechteck-Notüberlauf passgenau an die Dachentwässerung und die geforderte Ablaufleistung anpassen. So kann für jedes Projekt die optimale Dimension gewählt werden.

- Zuverlässige Notentwässerung bei Starkregen
- Rechteckige Öffnung für hohe Ablaufleistung
- Verschiedene Abmessungen für jede Dachgröße
- In PVC, PP oder PE erhältlich
- Optional mit div. Flanschmanschetten für die einfache Montage

Anwendungsbereiche

- Für den Einbau in die Attika auf Flachdächern aller Art (z. B. Industriehallen, Garagen, Wohngebäude)
- bei Neubauten und Sanierungen

Materialangaben

- Hauptbestandteile aus witterungsbeständigem, widerstandsfähigem Spezial-Hart-PVC, Polypropylen (PP) oder Polyethylen (PE)
- Materialstärke: 5 mm

Baustoffklasse

- B2 nach DIN 4102-4

Technische Hinweise

- Flansch-Ecken abgerundet
- Bei werkseitig aufgebrachter Flanschmanschette beträgt die Breite des umlaufenden Schweißrands 100 mm
- Einbaumaß = Außenabmessung + 5 mm umlaufend (siehe Seite 2)

Verweise / Zusatzinfos / siehe auch



Planungshilfe Ablaufleistungen

https://fleck-dach.de/wp-content/uploads/2023/05/fleck_planungshilfe_ablaufleistungen.pdf



Rechteck-Notüberlauf Konfigurator

<https://fleck-dach.de/service/flachdach-rechteck-notueberlauf-konfigurator/>

Optionale Ausstattung / Zubehör

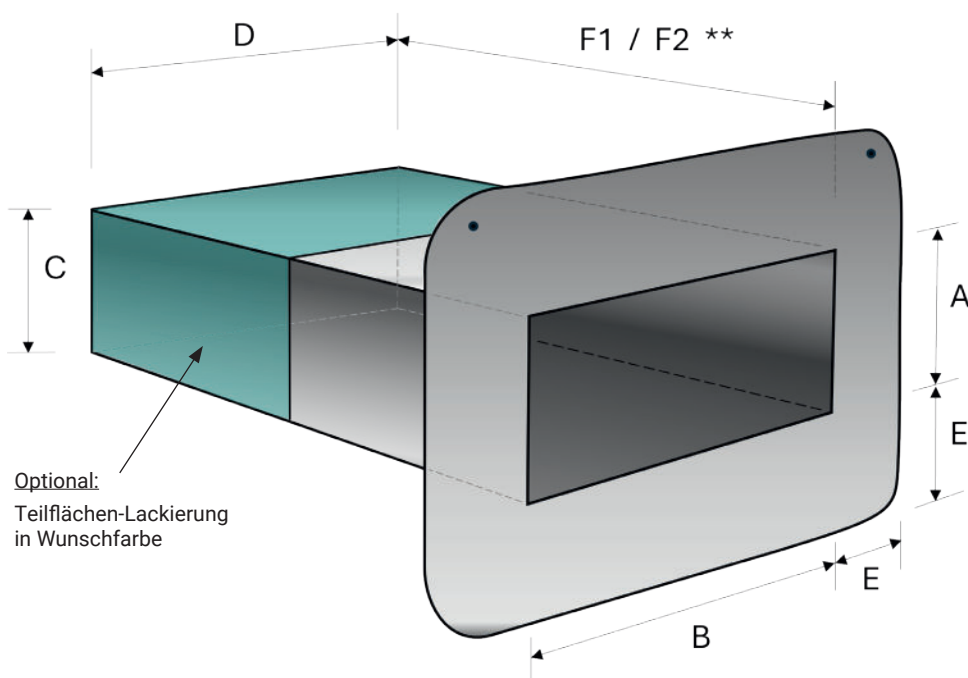
- Bei PVC-Hartflansch mit unterschiedlichen Flanschmanschetten erhältlich. Siehe hierzu die aktuelle Übersicht als Download.



Arbeitshilfe Flanschmanschetten
<https://fleck-dach.de/service/downloads/>

- Kundenindividuelle Konfigurationen (Rohrlänge, Neigung, Flanschbreite)
- Teilflächen-Lackierungen in Wunschfarbe sind möglich

Skizzen / Tabellen



Innenmaß [mm]		Außenmaß * [mm]		Flansch [mm]	Rohrlänge ** [mm]	
A	B	C	D	E	F1	F2
75	120	85	130	80	300	500
75	200	85	210	80	300	500
100	200	110	210	80	300	500
100	300	110	310	80	300	500
100	400	110	410	80	300	500
100	500	110	510	80	300	500
100	600	110	610	80	300	500
100	700	110	710	80	300	500
100	800	110	810	80	300	500
100	1.000	110	1.010	80	300	500

* Maß für die Einbauöffnung = Außenmaß + 5 mm umlaufend

** Die Standardrohrlänge beträgt 300 mm bzw. 500 mm oder wird gemäß kundenspezifischer Konfiguration ausgeführt.

Hinweis:

Die Flanschbreite „E“ beträgt standardmäßig 80 mm oder wird gemäß kundenspezifischer Konfiguration ausgeführt.