



Fleck Solar-Trägerpfanne

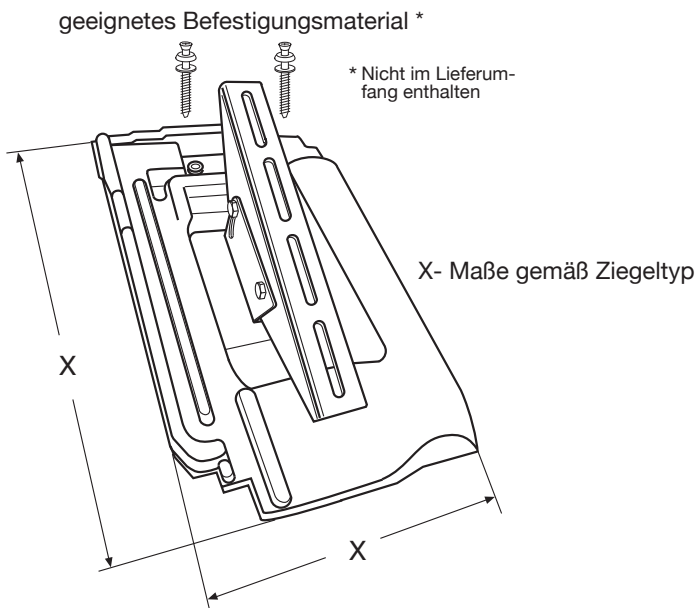
Pfannenmaterial:

Alle Bestandteile werden aus hochwitterungsbeständigem, widerstandsfähigem Spezial-Hart-PVC hergestellt.

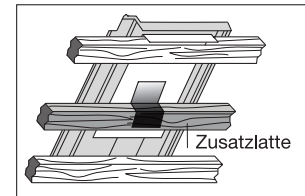
Trägerplatte: Verzinktes Eisenblech.

Solarträger: VA - Stahl.

Maße in mm



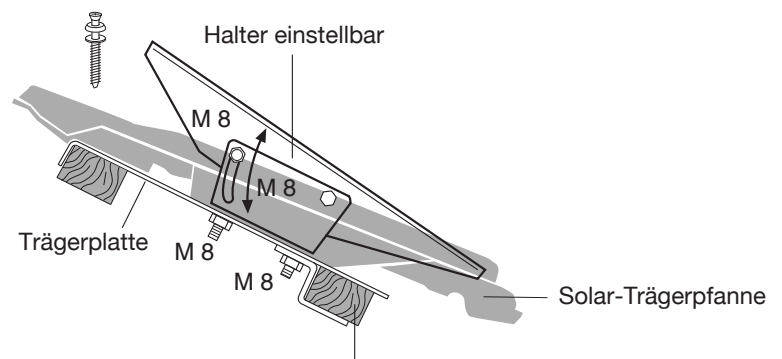
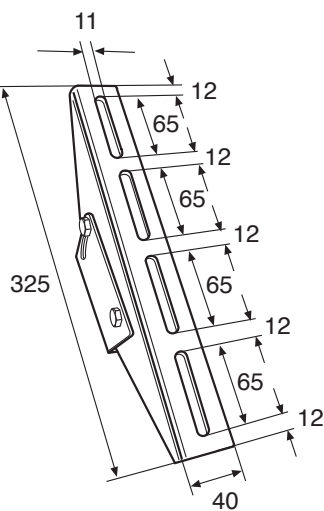
Abstände Trägerplatte-Zusatzlatte siehe Zusatztabelle auf unserer Homepage.



Achtung!

Das Z-Element an der Trägerplatte ist werkseitig vormontiert.

Zusatzlatte vor Ort montieren!
Tragfähigkeit der Zusatzlatte muss der Tragfähigkeit der verwendeten Dachlatten entsprechen!



Dachlattenmaß (3x5 oder 4x6) bitte bei Bestellung angeben!