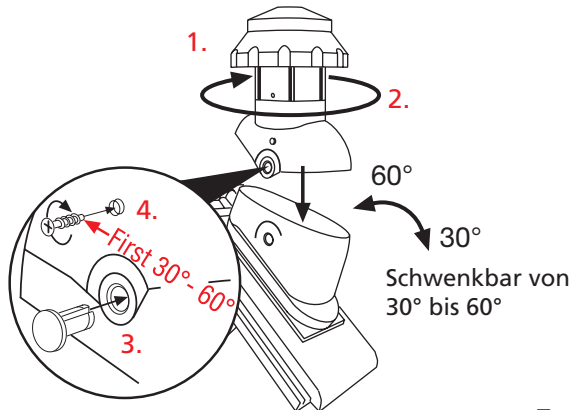


1. Lüfteroberteil justieren!
2. Nach Dachneigung senkrecht ausrichten!
3. Stifte einsetzen !
4. Mit Schrauben arretieren!



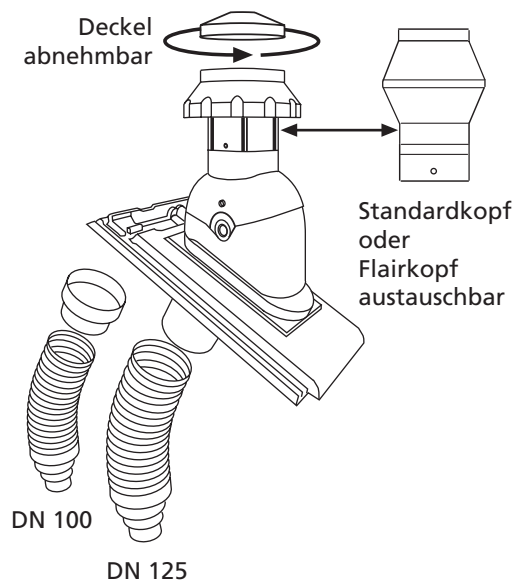
FLECK Aura Lüfter

FLECK Aura Lüfter DN 125 / DN 100 mit einstellbarer Neigung (Abwasserrohrbelüfter).
Mit abnehmbarer Wetterkappe und Reduzierungsadapter auf DN 100!
Für Dachneigungen von 0 - 60°.
Lieferbar: Standardkopf oder Flairkopf (für motorisch betriebene Lüftungen)

Material:

Alle Bestandteile werden aus hochwitterungsbeständigem, widerstandsfähigen Spezial-Hart-PVC hergestellt.

Maße in mm



Technische Änderungen vorbehalten 01/09