

FLECK Aura-Lüfter-Flex

FLECK Aura Lüfter DN 125 / DN 100 mit einstellbarer Neigung (Abwasserrohrbelüfter).
Mit abnehmbarer Wetterkappe und Reduzierungsadapter auf DN 100! Für Dachneigungen von 0 - 60°.
Lieferbar: Standardkopf oder Flairkopf (für motorisch betriebene Lüftungen)

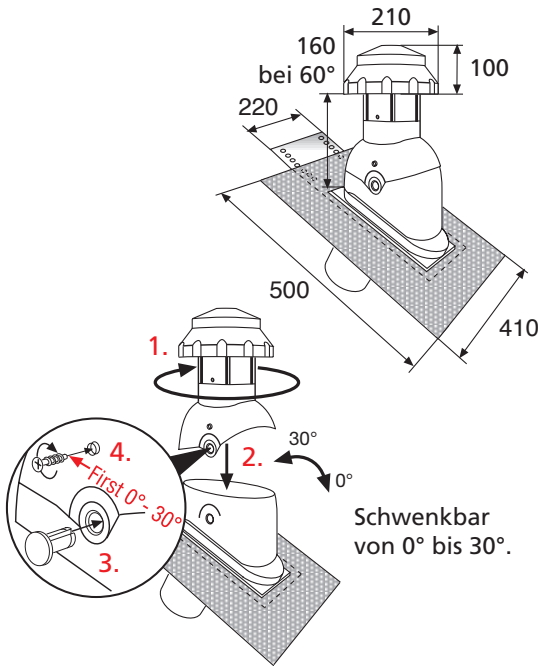
Material:

Alle Bestandteile werden aus hochwitterungsbeständigem, widerstandsfähigen Spezial-Hart-PVC hergestellt.
Umlaufende Schürze aus Bleiersatz;
universell anpassbar!

Erhältlich in den Farben:

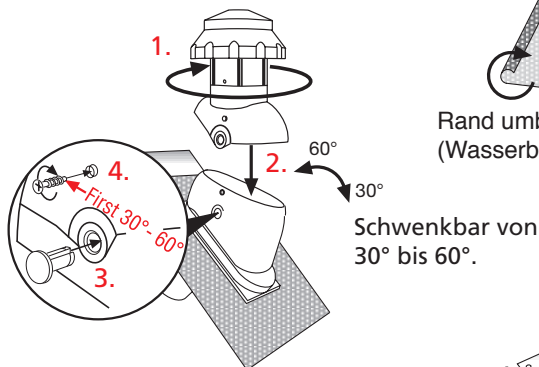
rot, schwarz, braun

Maße in mm

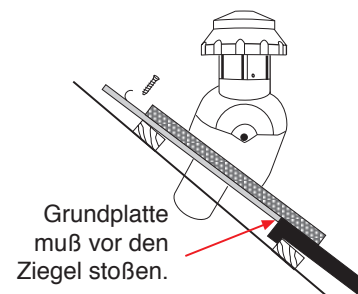


Schwenkbar von 0° bis 30°.

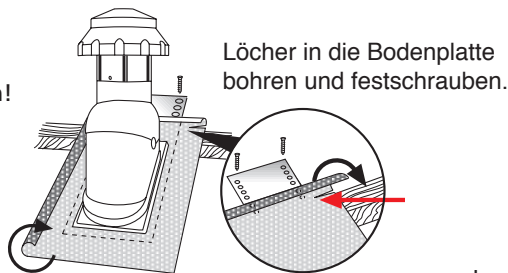
1. Lüfteroberteil justieren!
2. Nach Dachneigung senkrecht ausrichten!
3. Stifte einsetzen!
4. mit Schrauben arretieren!



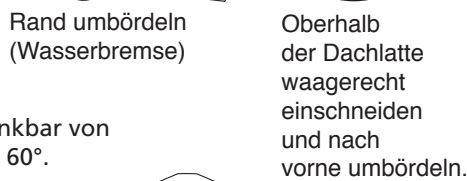
Schwenkbar von 30° bis 60°.



Grundplatte muß vor den Ziegel stoßen.

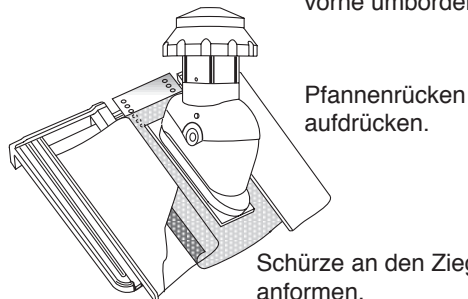


Löcher in die Bodenplatte bohren und festschrauben.



Rand umbördeln (Wasserbremse)

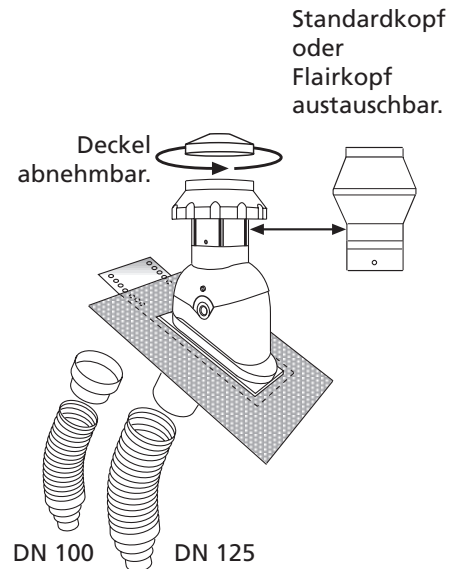
Oberhalb der Dachlatte waagrecht einschneiden und nach vorne umbördeln.



Pfannenrücken aufdrücken.

Schürze an den Ziegel anformen.

Pfanne auf die Wasserbremse aufsetzen und andrücken.



Standardkopf oder Flairkopf austauschbar.

Deckel abnehmbar.

DN 100 DN 125

Technische Änderungen vorbehalten 01/09