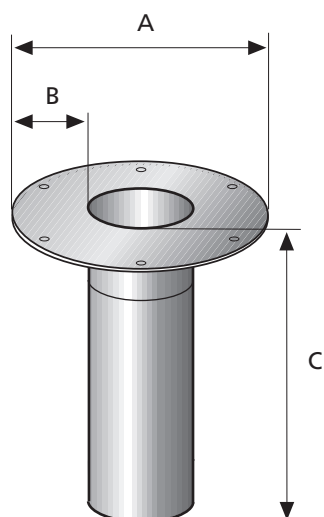


FLECK-Flachdachlüfter-Unterteil aus Hart-PVC

passend für Flachdach-Ablauf, Flachdachlüfter
und Flachdach-Sanitärlüfter



Flansch aus Hart-PVC

Lüftungsquerschnitt	Flansch	Maße in mm		
DN 70 ~ 39 cm ²	rund	A - 350	B - 137,5	C - 400
DN 100 ~ 87 cm ²	rund	A - 350	B - 120	C - 400
DN 125 ~ 113 cm ²	rund	A - 350	B - 112,5	C - 400
DN 150 ~ 170 cm ²	rund	A - 350	B - 95	C - 400

Flanschdicke 4 mm. Außen- und Innendurchmesser und Wandstärken unserer Lüftungsrohre. **Siehe Rohrtabelle!**

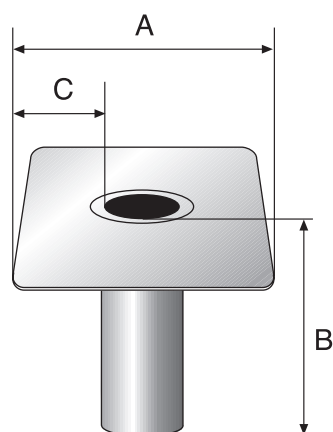
„Bauseits aufgebrachte Anschlüsse“

Hinweis Bitumenanschluss: Durch einen Voranstrich mit einem Bitumen-Haftgrund auf dem PVC-Flansch wird eine optimale Verklebung erreicht.

Hinweis Folienanschluss: Verklebung von PVC Bahnen auf unsere PVC Flansche mit Heißluftföhn oder Quellschweißmittel (sollte vorab je nach Bahn ausprobiert werden).

Hinweis: Um eine optimale Dampfdichtigkeit und Rückstausicherheit zu gewährleisten muß die Steckverbindung zwischen Ober- und Unterteil mit Hart PVC-Kleber verklebt werden. (Kömmerling Kleber)

Material: Alle Bestandteile werden aus hochwitterungsbeständigem, widerstandsfähigen Spezial-Hart-PVC hergestellt.



Lüftungsquerschnitt	Flansch	Maße in mm		
DN 200 ~ 298 cm ²	eckig	A - 500	B - 400	C - 150
DN 250 ~ 471 cm ²	eckig	A - 500	B - 400	C - 125
DN 300 ~ 754 cm ²	eckig	A - 500	B - 400	C - 92,5
DN 400 ~ 1212 cm ²	eckig	A - 650	B - 400	C - 125
DN 500 ~ 1885 cm ²	eckig	A - 750	B - 400	C - 125

Datenblatt Rohrtabelle