

FLECK Flachdach-SanitÄrlüfter Variant DN 125/100 mit Standardkopf

FLECK Flachdach-SanitÄrlüfter Variant DN 125 / DN 100 mit einstellbarer Neigung (Abwasserrohrbelüfter). Mit abnehmbarer Wetterkappe und Reduzierungsadapter auf DN 100! Für Dachneigungen von 0 - 60°.

Material:

Alle Bestandteile werden aus hochwitterungsbeständigem, widerstandsfähigen Spezial-Hart-PVC hergestellt.

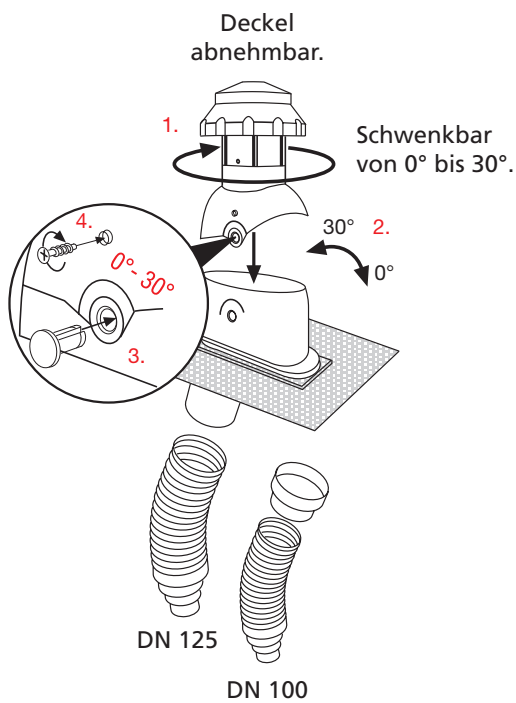
Maße in mm

FLECK Flachdach-SanitÄrlüfter Variant DN 125/100 mit Flairkopf

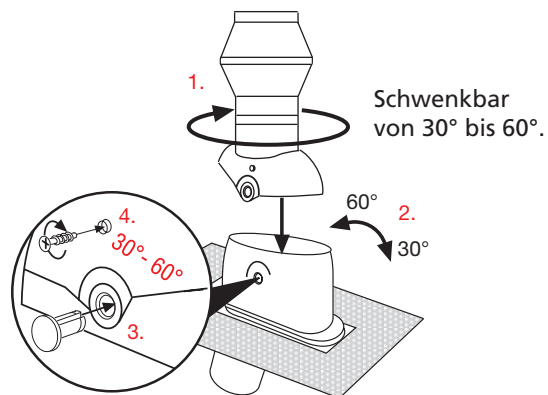
FLECK Flachdach-SanitÄrlüfter Variant DN 125 / DN 100 mit einstellbarer Neigung. Mit abnehmbarer Wetterkappe und Reduzierungsadapter auf DN 100! Für Dachneigungen von 0 - 60°. (Für motorisch betriebene Lüftungen)

Material:

Alle Bestandteile werden aus hochwitterungsbeständigem, widerstandsfähigen Spezial-Hart-PVC hergestellt.



1. Lüfteroberteil justieren!
2. Nach Dachneigung senkrecht ausrichten!
3. Stifte einsetzen!
4. mit Schrauben arretieren!



1. Lüfteroberteil justieren!
2. Nach Dachneigung senkrecht ausrichten!
3. Stifte einsetzen!
4. mit Schrauben arretieren!

Technische Änderungen vorbehalten 12/09