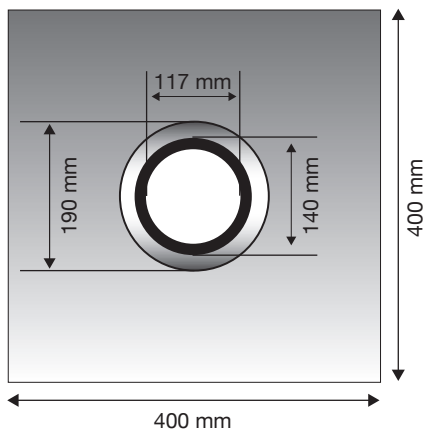
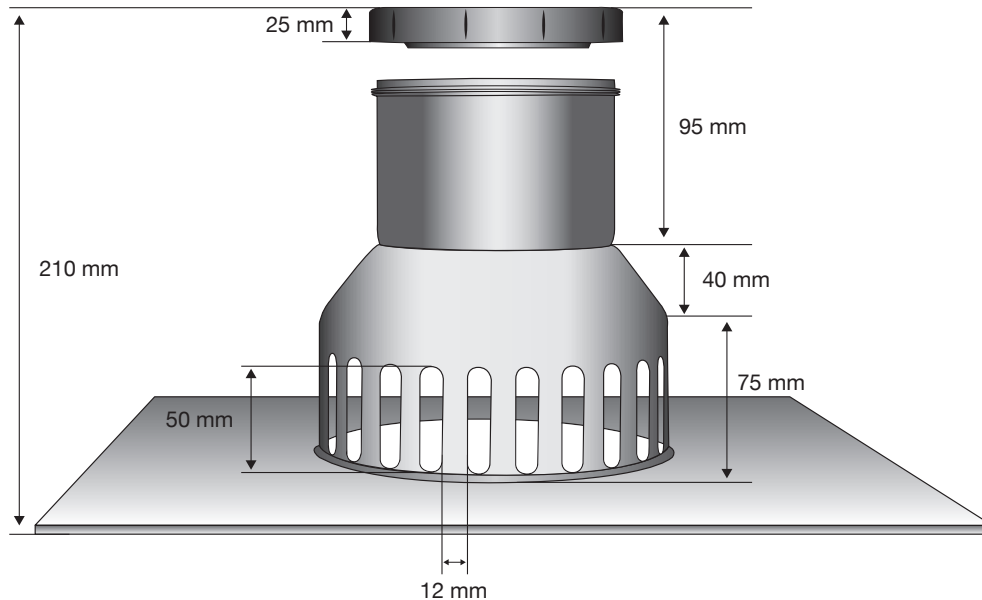




Fleck Gründachschacht mit abnehmbarer Wetterkappe



Material:

Alle Bestandteile sind aus extrem witterungsbeständigem und widerstandsfähigem Spezial-Hart-PVC hergestellt.
Materialstärke PVC-Flansch: 4mm
Außen-, Innendurchmesser und Wandstärken unserer Lüftungsrohre finden Sie in der Rohrtabelle.

„Bauseits aufgebrachte Anschlüsse“

Hinweis PVC-Anschluss:

Ein Bitumen-Voranstrich auf dem PVC-Anschluss, sorgt für einen sicheren Haftgrund, zwischen dem PVC und der zu verlegenden Bitumenschweißbahn.
Die Verklebung von EPDM- und PVC-Folien auf dem PVC-Anschluss sollte mit Heißluft oder dem entsprechenden Quellschweißmittel erfolgen.

Hinweis:

Um eine optimale Dampfdichtigkeit und Rückstausicherheit zu gewährleisten, muss die Steckverbindung zwischen Ober- und Unterteil mit einem Hart-PVC-Kleber verklebt werden.