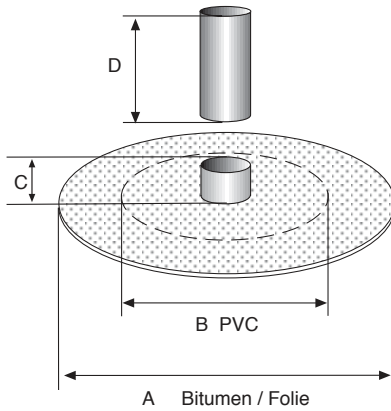


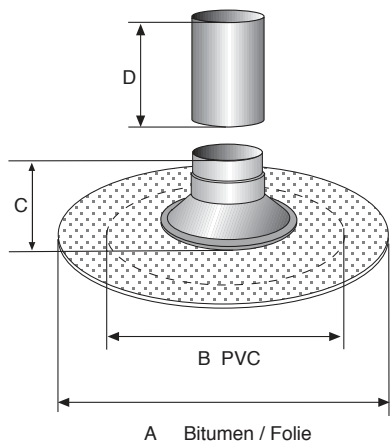


# Fleck Schruppfi Flachdach-Allzweck-Durchführung



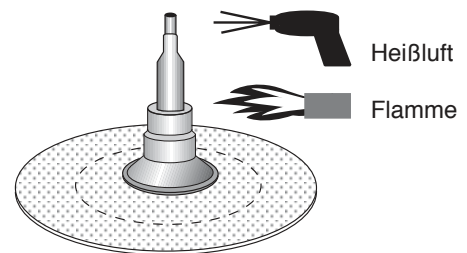
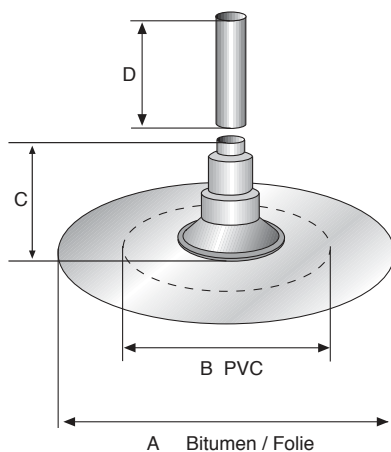
	18 - 22			42 - 66			88 - 110		
	PVC	PVC-Folie Bitumen	FPO-Folie PIB-Folie verpresst	PVC	PVC-Folie Bitumen	FPO-Folie PIB-Folie verpresst	PVC	PVC-Folie Bitumen	FPO-Folie PIB-Folie verpresst
A	-	470	470	-	470	470	-	470	470
B	250	250	300	250	250	300	250	250	300
C	95	95	180	45	45	120	105	105	120
D	170	170	170	170	170	170	170	170	170

Maße in mm

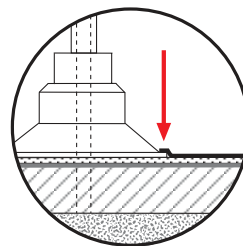


Schrumpfmaße		
PVC-Durchgang Innen ø	-	Schlauch schrumpfbar auf
18	-	8
22	-	12
42	-	22
55	-	42
66	-	55
88	-	66
110	-	88

Maße in mm



Schrumpfschlauchmanschette  
von unten nach oben  
langsam erwärmen.



Die Oberlage bis  
auf den Rand des  
Formteils  
heranführen.

### Material:

Alle Bestandteile sind aus extrem witterungsbeständigem und widerstandsfähigem Spezial-Hart-PVC hergestellt.  
Schrumpfschlauch aus Polyolefin (UV-beständig)