

4 in 1 Flachdachlüfter mit KWA*

DN 125/DN 100 Flansch aus Hart-PVC, Bitumenmanschette, Folienmanschette

Entstehendes Kondenswasser an den Innenwandungen des Lüfterrohres, wird über einen Kondenswasserabscheider nach außen geleitet.

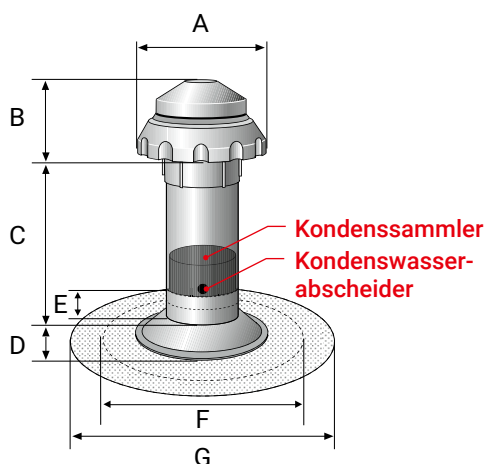


Abbildung 1

DN 125 ~ 113 cm²,
Flansch: rund

Abmessungen zu Abb. 1	PVC	Bitumen	Folien
A	210	210	210
B	100	100	100
C	305	340	340
D	35	40	40
E	110	145	145
F	335	335	335
G	-	480	480

Außen- und Innendurchmesser sowie Wandstärken entnehmen Sie der Rohrtabelle in der Preisliste!

Material

Alle Bestandteile sind aus extrem witterungsbeständigem, widerstandsfähigem Spezial-Hart-PVC.

Hinweis Bitumenanschluss

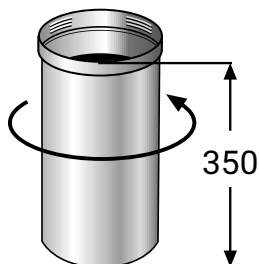
Durch einen Voranstrich mit einem Bitumen- Haftgrund auf dem PVC-Flansch wird eine optimale Verklebung erreicht.

Hinweis Folienanschluss

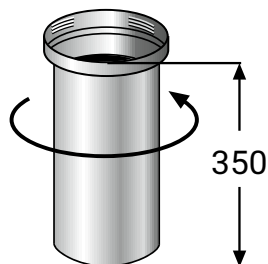
Die Verklebung von PVC-Bahnen auf unserem Hart-PVC-Flansch erfolgt mittels einem Heißluftföhn oder eines Quellschweißmittels (je nach Bahn verschieden).

Hinweis Dampfdichtigkeit

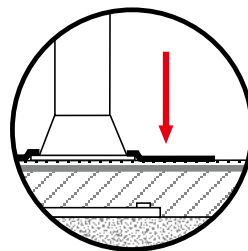
Um eine optimale Dampfdichtigkeit und Rückstausicherheit zu gewährleisten, muss die Steckerverbindung zwischen Ober- und Unterteil mit Hart-PVC Kleber verklebt werden (Kömmerling Kleber).



Systemrohr DN 125
~ 113 cm²



Systemrohr DN 100
~ 113 cm²



Die Oberlage bis auf den Rand des Formteils heranführen.



fleck-dach.de/
produkteuebersicht