



FLECK Flachdach-Unterteil (Aufstockelement)



PRODUKTINFORMATIONEN

Unterteile bilden die untere Basis für passend dimensionierte, zweiteilige Flachdachabläufe und Flachdachdurchdringungen.

Passend für

- 4 in 1 Flachdachlüfter
- Flachdach-Wrasenlüfter
- Flachdach-Sanitäreilüfter
- Flachdach-Abfläufe
- Flachdach-Gullys
- Flachdach-Notüberläufe in der Fläche
- Schwanenhälse

Material

- Alle Bestandteile werden aus hochwitterungsbeständigem, widerstandsfähigem Spezial-Hart-PVC hergestellt
- Flanschdicke: 4 mm

Baustoffklasse

B2 nach DIN 4102

Hinweis PVC-Flansch

- Ein geeigneter, vollflächig aufgetragener Bitumen-Voranstrich auf dem PVC-Anschluss sorgt bei fachgerechter Ausführung für einen sicheren Haftgrund zwischen dem PVC-Flansch und der zu verlegenden bituminösen Dampfsperre
- Dampfsperrfolien bzw. Dampfsperrbahnen müssen fachgerecht am PVC-Flansch angeschlossen werden

Hinweis PVC-Flansch mit Bitumenmanschette

- Unterteile sind auch mit vormontierten Bitumen-Manschetten von DN 50 – DN 150 lieferbar
- Die werksseitig aufgebraachten Bitumenmanschetten sind nicht UV-beständig und sollen, den Fachregeln entsprechend, mit geeigneten Dachabdichtungsbahnen überklebt werden

Hinweis

- Für optimale Dampfdichtigkeit und Rückstausicherheit muss die Steckverbindung zwischen Ober- und Unterteil mit Hart-PVC-Kleber verklebt werden
- Außen- und Innendurchmesser sowie Wandstärken unserer Lüftungsrohre finden Sie in unserer Rohrtabelle im Download-Bereich auf unserer Website.
- Kernbohrungen sollten mit mindestens dem angegebenen Rohrdurchmesser + 10 mm erfolgen





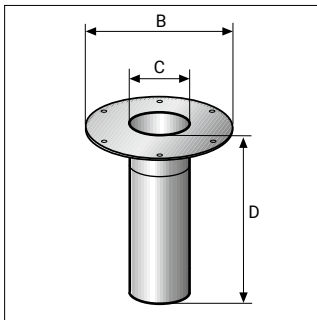
TECHNISCHE HINWEISE

Form Flansch-Manschette: rund

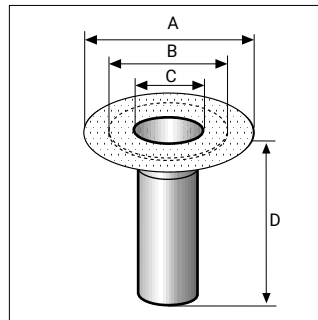
	DN 50 ~ 16 cm ²		DN 70 ~ 39 cm ²		DN 100 ~ 87 cm ²		DN 125 ~ 113 cm ²		DN 150 ~ 188 cm ²	
	PVC	Bitumen	PVC	Bitumen	PVC	Bitumen	PVC	Bitumen	PVC	Bitumen
A	–	470	–	470	–	470	–	470	–	470
B	230	230	350	350	350	350	350	350	350	350
C	50	50	75	75	110	110	125	125	160	160
D	370	370	395	395	395	395	395	395	395	395

in mm
 cm²: Lüftungsquerschnitt

PVC



Bitumen



Flansch-Form: eckig

	DN 200 ~ 298 cm ²	DN 250 ~ 471 cm ²	DN 300 ~ 754 cm ²	DN 400 ~ 1.212 cm ²	DN 500 ~ 1.885 cm ²
	PVC/PVC-Dachbahn	PVC/PVC-Dachbahn	PVC/PVC-Dachbahn	PVC/PVC-Dachbahn	PVC/PVC-Dachbahn
B	475	475	475	645	745
C	200	250	315	400	500
D	400	400	400	560	560

in mm
 cm²: Lüftungsquerschnitt

