



FLECK Flachdach-Unterteil mit integrierter Rückstaudichtung



PRODUKTINFORMATIONEN

Unterteile bilden die untere Basis für passend dimensionierte, zweiteilige Flachdachabläufe und Flachdachdurchdringungen.

Passend für

- 4 in 1 Flachdachlüfter
- Flachdach-Wrasenlüfter
- Flachdach-Sanitärlüfter
- Flachdach-Abläufe
- Flachdach-Gullys
- Flachdach-Notüberläufe in der Fläche
- Schwanhälse

Material

- Alle Bestandteile werden aus hochwitterungsbeständigem, widerstandsfähigem Spezial-Hart-PVC hergestellt
- Flanschdicke: 4 mm
- inkl. Rückstaudichtung

Baustoffklasse

B2 nach DIN 4102

Hinweis PVC-Flansch

- Ein geeigneter, vollflächig aufgetragener Bitumen-Voranstrich auf dem PVC-Anschluss sorgt bei fachgerechter Ausführung für einen sicheren Haftgrund zwischen dem PVC-Flansch und der zu verlegenden bituminösen Dampfsperre
- Dampfsperrfolien bzw. Dampfsperrbahnen müssen fachgerecht am PVC-Flansch angeschlossen werden

Hinweis PVC-Flansch mit Bitumenmanschette

Die werksseitig aufgebrauchten Bitumenmanschetten sind nicht UV-beständig und sollen, den Fachregeln entsprechend, mit geeigneten Dachabdichtungsbahnen überklebt werden.

Hinweis

- Außen- und Innendurchmesser und Wandstärken unserer Lüftungsrohre finden Sie in der Rohrtabelle (s. "Downloads" auf der Website)
- Kernbohrungen müssen mindestens 20 mm größer als der gewählte Rohrdurchmesser ausfallen
- Das Anschlusselement muss bei diesem Unterteil mit Rückstaudichtung nicht verklebt werden, das Anschlusselement wird einfach in das Unterteil eingesteckt und dichtet sicher ab





TECHNISCHE HINWEISE

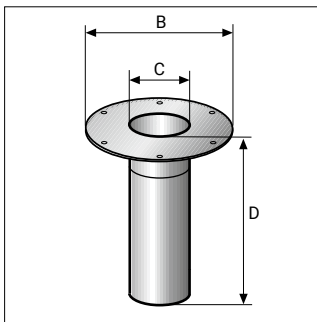
Form Flansch-Manschette: rund

	DN 70 ~ 39 cm ²		DN 100 ~ 87 cm ²		DN 125 ~ 113cm ²		DN 150 ~ 188cm ²	
	PVC	Bitumen	PVC	Bitumen	PVC	Bitumen	PVC	Bitumen
A	–	470	–	470	–	470	–	470
B	350	350	350	350	350	350	350	350
C	75	75	110	110	125	125	160	160
D	395	395	395	395	395	395	395	395

in mm

cm²: Lüftungsquerschnitt

PVC



Bitumen

