

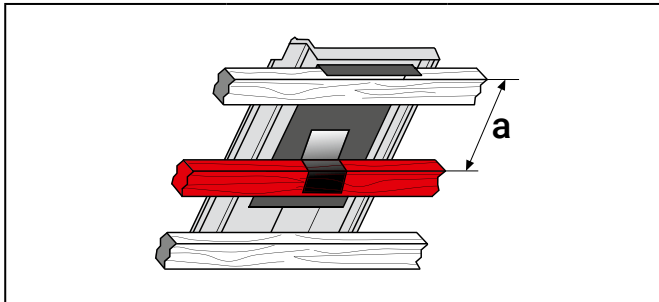


Verlegehinweis

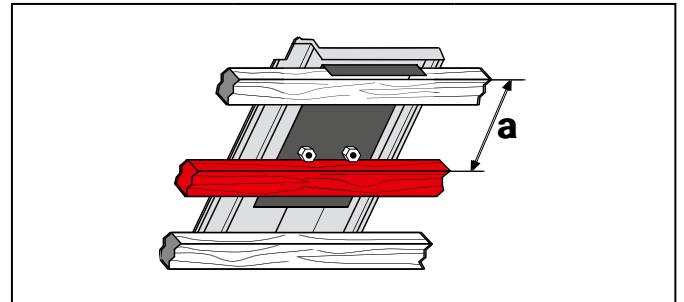
für Solar-Trägerpfanne, Schneefangpfanne mit Gitterstütze oder mit Rundholzhalter, Laufrostpfanne, Sicherheitstrittpfanne

TECHNISCHE HINWEISE

Anbringung der Zusatzlatte



Solar-Trägerpfanne		
Trägerplatte Nummer	Trägerplatte Abmessung in cm	Lattmaß Trägerlatte – Zusatzlatte in cm
1	28 x 13	22,5
2	28 x 20	22,5
3	36,5 x 20	30,5
4	34,5 x 20	30,5
5	23,5 x 13	22,5
6	29 x 17	29,0
7	26 x 17	27,0



Schneefangpfanne mit Gitterstütze oder mit Rundholzhalter, Laufrostpfanne, Sicherheitstrittpfanne		
Trägerplatte Nummer	Trägerplatte Abmessung in cm	Lattmaß Trägerlatte – Zusatzlatte in cm
1	28 x 13	19,0
2	28 x 20	19,0
3	36,5 x 20	27,0
4	34,5 x 20	27,0
5	23,5 x 13	19,0
6	29 x 17	25,0
7	26 x 17	23,0

Zusatzlatte **a** Lattmaß Trägerplatte

Zuordnung Trägerplatte

Pfannenbezeichnung	Trägerplatte Abmessung in cm	Trägerplatte Nummer
BENDERS		
Mecklenburger	28 x 20	2
BRAAS		
Achat 14 (Hanseat 35)	28 x 13	1
Altdeutsche Pfanne	28 x 20	2
Biber 18/38 (1-pf.) *	29 x 17	6
Biber 18/38 DD *	26 x 17	7
Biber 18/38 KD *	26 x 17	7
Doppel-S	28 x 20	2
Frankfurter Pfanne	28 x 20	2
Granat 11 (Havelländer)	28 x 13	1
Granat 13	28 x 13	1
Granat 13 V	28 x 13	1
Harzer Pfanne	28 x 20	2
Rubin 9 V	28 x 13	1
Rubin 11 (Karstädter)	28 x 13	1
Rubin 11 V	28 x 13	1
Rubin 13 (Rubin)	28 x 13	1
Rubin 13 V	28 x 13	1

Pfannenbezeichnung	Trägerplatte Abmessung in cm	Trägerplatte Nummer
Rubin 15 (Karund / K21)	28 x 13	1
Taunus Pfanne	28 x 20	2
Tegalit	28 x 20	2
Topas 11 (Müritzer)	28 x 13	1
Topas 11 V	28 x 13	1
Topas 13 (Topas)	28 x 13	1
Topas 13 V	28 x 13	1
Topas 15 (Standard)	28 x 13	1
Topas 15 V	28 x 13	1
CREATON (MEINDL, PFLEIDERER, TROST)		
Aureus (RG10 Trost)	28 x 13	1
Biber 18/38 (1-pf.) *	29 x 17	6
Biber 18/38 DD *	26 x 17	7
Biber 18/38 KD *	26 x 17	7
Domino	28 x 13	1
Extra (Pfleiderer)	28 x 13	1
Futura	28 x 13	1
Harmonica (Pfleiderer)	28 x 13	1
Harmonie Klassik	28 x 13	1

* nicht als Solarträgerpfanne lieferbar



Pfannenbezeichnung	Trägerlatte Abmessung in cm	Trägerlatte Nummer
Magnum XXL	28 x 13	1
Maxima (RG9 Trost)	28 x 20	2
Maxima (2013)/Maxima Pro	28 x 20	2
MZ3 (Meindl)	28 x 13	1
Premion	28 x 13	1
Ratio (neu)	28 x 13	1
RB23 (Trost)	28 x 13	1
Titania	28 x 13	1
Viva (neu) (RG12 Trost)	28 x 13	1
Z12 (Trost)	28 x 13	1
ERLUS		
Biber 18/38 (1-pf.) *	29 x 17	6
Biber 18/38 DD *	26 x 17	7
Biber 18/38 KD *	26 x 17	7
E-58	28 x 13	1
E-58 Max	28 x 13	1
E-58 S	28 x 13	1
E-58 SL	28 x 13	1
Forma	28 x 13	1
Karat	28 x 13	1
Linea	28 x 13	1
Großfalzziegel XXL	28 x 13	1
Hohlfalzziegel XXL	28 x 13	1
ETERNIT (CREATON)		
Göteborg (Profil S)	28 x 13	1
Heidelberger Extra	28 x 20	2
Verona	28 x 13	1
IMERYS		
Flachdachpfanne H2	28 x 13	1
JACOBI (WALTHER)		
Biber 18/38 (1-pf.) *	29 x 17	6
Biber 18/38 DD *	26 x 17	7
Biber 18/38 KD *	26 x 17	7
H1 & H2 *	23,5 x 13	5
J11 V ALT (bis 05.2017)	28 x 13	1
J11 V NEU (ab 05.2017)	28 x 13	1
J12 Novell	28 x 13	1
J12 Rebell	28 x 13	1
J13 Novell	28 x 13	1
J13 Rebell	28 x 13	1
J13 V	28 x 13	1
J-15	28 x 13	1
W 4 (Walther)	28 x 13	1
W 5 (Walther)	28 x 13	1
Z 2	28 x 13	1
Z 5 (Variwell)	28 x 13	1
Z 7V	28 x 13	1
Z10	28 x 13	1
Z11 Gigant	28 x 13	1
KORAMIC (BOGEN, JUNGMEIER, MÜLLER-E)		
Alegra 10	28 x 13	1
Alegra 15	28 x 13	1
Alegra KT-2	28 x 13	1
Biber 18/38 (1-pf.) *	29 x 17	6
Biber 18/38 DD *	26 x 17	7
Biber 18/38 KD *	26 x 17	7
Cavus 14 (ME E-88)	28 x 13	1

* nicht als Solarträgerpfanne lieferbar

Pfannenbezeichnung	Trägerlatte Abmessung in cm	Trägerlatte Nummer
Cosmo 12 (ME E-81)	28 x 13	1
Cosmo 15 (ME E-80)	28 x 13	1
E-32 (ME)	28 x 13	1
Herzziegel (Bogen)	28 x 13	1
Jansen-Dings 16 (O.V.H) *	23,5 x 13	5
Jeka Hohlfalz Nr 41 *	23,5 x 13	5
Narvik L 15	28 x 13	1
Mondo 12 (Bogen Maxifalz)	28 x 13	1
Narvic N91	28 x 13	1
Narvik Hohlfalz N 041 *	23,5 x 13	5
Tradi 15 (ME E-20)	28 x 13	1
Universo 14 (Bogen Fld.)	28 x 13	1
Z 15	28 x 13	1
LAUMANS		
Ideal Supra	28 x 13	1
Ideal Variabel	28 x 13	1
Mulden Variabel	28 x 13	1
Mulden Variabel Neu	28 x 13	1
Rheinland Variabel	28 x 13	1
Rheinland Variabel Neu	28 x 13	1
Flachdach TIEFA 1	28 x 13	1
Flachdach TIEFA 2000	28 x 13	1
TIEFA 2000 Variabel / TOP	28 x 13	1
TIEFA Supra	28 x 13	1
TIEFA XL	28 x 13	1
TIEFA XL Variabel / TOP	28 x 13	1
MEYER-HOLSEN		
Biber 18/38 (1-pf.) *	29 x 17	6
Biber 18/38 DD *	26 x 17	7
Biber 18/38 KD *	26 x 17	7
Doppelfalzziegel	28 x 13	1
Garant Flachdach	28 x 13	1
Hohlziegel *	23,5 x 13	5
Ravensberger	28 x 13	1
Tandem	28 x 13	1
Tego-Universal	28 x 13	1
Vario Hohlfalz	28 x 13	1
NELSKAMP (NIBRA)		
Biber 18/38 (1-pf.) *	29 x 17	6
Biber 18/38 DD *	26 x 17	7
Biber 18/38 KD *	26 x 17	7
D 10 (Nibra)	28 x 13	1
D 13	28 x 13	1
D 13 Ü	28 x 13	1
D 15 / D 15 Ü (Doppelmuldenfalz)	28 x 13	1
DS 5 (Nibra)	36,5 x 20	3
DS 8 (Nibra Doppelm.-Schiebez.)	34,5 x 20	4
DS 10 (Nibra)	28 x 13	1
F 7	28 x 13	1
F 8 1/2 (Nibra)	28 x 13	1
F 10 (Nibra)	28 x 13	1
F 10 Ü (Nibra)	28 x 13	1
F 12 Ü - Süd (Nibra)	28 x 13	1
F 13 classic	28 x 13	1
F 14	28 x 20	2
F 15	28 x 13	1
Finkenberger-Pfanne	28 x 13	1

Technische Änderungen vorbehalten | Stand 08/2021 | 11.02





Pfannenbezeichnung	Trägerplatte Abmessung in cm	Trägerplatte Nummer
G 10 (Nibra)	28 x 13	1
G 10 Neu (Nibra)	28 x 13	1
H 10 (Nibra)	28 x 13	1
H 13	28 x 13	1
H 14 (Nibra)	28 x 13	1
H 15	28 x 13	1
Hohlziegel	28 x 20	2
Kronen-Pfanne	28 x 20	2
MS 5 (Nibra)	36,5 x 20	3
Planum	28 x 13	1
R 10 (Nibra)	28 x 13	1
R 13	28 x 13	1
R 13 S	28 x 13	1
R 15	28 x 13	1
S 9 (Nibra)	28 x 13	1
Sigma-Pfanne	28 x 20	2
S-Pfanne	28 x 13	1
RÖBEN (BAG)		
Bari (BAG)	28 x 13	1
Bergamo	28 x 13	1
Bornholm	28 x 13	1

Pfannenbezeichnung	Trägerplatte Abmessung in cm	Trägerplatte Nummer
Brabant	28 x 13	1
Elsass (BAG)	28 x 13	1
Fläming	28 x 13	1
Flandern (BAG)	28 x 13	1
Flandern Plus	28 x 13	1
Franken (Iduna)	28 x 13	1
Holstein (Iduna)	28 x 13	1
Holstein Plus (BAG)	28 x 13	1
Limburg (BAG)	28 x 13	1
Limburg Plus BAG	28 x 13	1
Lugano	28 x 13	1
Monza Plus	28 x 13	1
Piemont	28 x 13	1
Rheinland (BAG)	28 x 13	1
Toscana (Iduna)	28 x 13	1
SAAR-TONINDUSTRIE		
Contess-Ziegel	28 x 13	1
Doppelfalzziegel	28 x 13	1
Herzziegel	28 x 13	1
TEEWEN		
Teewen-Pfanne	28 x 20	2

! Es gelten unsere Allgemeinen Liefer- und Zahlungsbedingungen (ALB).

* nicht als Solarträgerpfanne lieferbar