



# FLECK Solarflex-Universalträgerpfanne



Maße in [mm]

## PRODUKTINFORMATIONEN

Die vollintegrierbare Solarflex-Universalträgerpfanne von FLECK mit einstellbarer VA-Halterung wird komplett vormontiert ausgeliefert und lässt sich sparrenunabhängig in die Dachfläche einsetzen, wodurch sich die Solarmodule vertikal oder horizontal vereinfacht montieren lassen. Eine Nachbearbeitung der benachbarten Dachpfannen ist nicht nötig. Die Unterkonstruktion der Solarsysteme lässt sich direkt an der Edelstahlhalterung befestigen. Um leichte Baustellentoleranzen auszugleichen, sind die Neigung (0–12°) und die Höhe des VA-Trägerprofils einstellbar. Die Lieferung der Dachpfanne erfolgt inkl. rückseitiger, lastabtragender Stahlplatte, an die ein Z-Profil für die Windsogsicherung befestigt ist. Für die Montage wird zusätzlich eine der Dachlattung entsprechende Zusatzlatte benötigt. Hinweis: Das gewünschte Dachlattenmaß (30 × 50 mm oder 40 × 60 mm) ist bei der Bestellung anzugeben. Empfohlen für Dachneigungen von 25° bis 60°\*.

### Material

- Manschette aus umweltfreundlichem Walzbleiersatz ECO FORM mit flexiblem Aluminium-Streckmetallkern, der vollständig in recyceltes Polyvinylbutyral (PVB) eingebettet ist
- Abgewinkelte rückseitige Trägerplatte aus verzinktem Stahl sowie mit einem zusätzlichen Z-Profil zur Windsogsicherung
- Sechskantschrauben (13er) aus Edelstahl
- Außenliegende, mehrfach geschlitzte Solar-Montageaufnahme aus hochfestem VA-Edelstahl\*\*
- Farben: Schwarz, Rot, Braun

### Baustoffklassen

- B2 nach DIN 4102 (umlaufende Schürze aus Bleiersatz)
- A1 nach DIN 4102-4 (alle tragenden Metallkomponenten)

### Lieferumfang

- inklusive Schrauben zur Befestigung an der Dachlatte

### Hinweis:

Der statische Nachweis für eine Aufdach-Solaranlage ist auf Basis der Herstellerangaben für PV-Anlagen bzw. Solarthermie-Anlagen über geeignete Ingenieur- bzw. Statikbüros zu führen.

\* Bitte kontaktieren Sie FLECK bei größeren oder kleineren Dachneigungen.

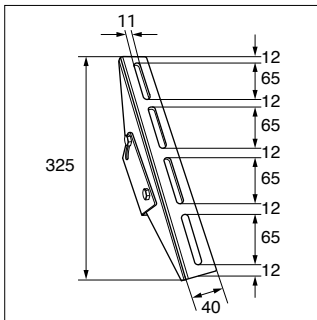
\*\* Bitte beachten Sie, dass sich V2-Stahl ggf. nicht zum Einsatz in Regionen mit besonders salzhaltiger Luft eignet





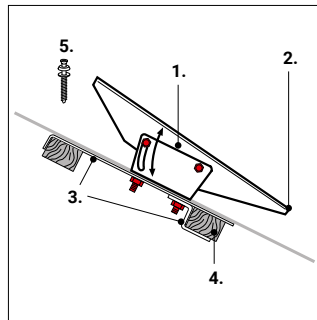
## TECHNISCHE HINWEISE

### Weitere Maße

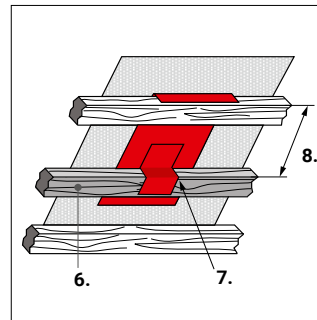


in mm

### Montagehinweis



1. Einstellbare Halterung
2. Solarflex-Universalträgerpfanne
3. Trägerplatte mit Z-Profil
4. Dachlattenmaß (3×5 oder 4×6), bitte bei Bestellung angeben!
5. 2× Edelstahl-Spenglerschraube zur Fixierung an der Traglatte (im Lieferumfang enthalten)



6. Zusatzlatte
7. Z-Profil
8. Abstand Trägerlatte zu Zusatzlatte: Lattmaß gemäß Verlegehinweis (QR-Code)

### Achtung!

Das Z-Profil (7) an der Trägerplatte ist werkseitig vormontiert.

### Zusatzlatte vor Ort montieren!

Die Tragfähigkeit der Zusatzlatte muss der Tragfähigkeit der verwendeten Dachlatten entsprechen! Abstände Trägerlatte zu Zusatzlatte siehe Verlegehinweis auf unserer Webseite.



Erfahren Sie mehr unter  
[fleck-dach.de/verlegehinweis](https://fleck-dach.de/verlegehinweis)

## LASTTABELLE

Dachneigung in Grad	in kN		
	N <sub>Rd</sub> max	V <sub>Rd</sub> max	F <sub>Rd</sub>
15	4,62	1,48	3,27
20	4,62	1,48	2,90
25	4,62	1,48	2,59
30	4,62	1,48	2,35
35	4,62	1,48	2,16
40	4,62	1,48	2,00
45	4,62	1,48	1,87
50	4,62	1,48	1,77
55	4,62	1,48	1,69
60	4,62	1,48	1,62

Quelle: TÜV-SÜD

N<sub>Rd</sub> (Sog) = Normalkraftkomponente (Sog senkrecht zur Dachfläche) = 2,58 kN  
V<sub>Rd</sub> = Querkraftkomponente (parallel zur Dachfläche in Firstrichtung) = 1,40 kN  
F<sub>Rd</sub> = Bemessungswert bei entsprechender Dachneigung

$$F_{Rd} = \left[ \left( \frac{\cos \alpha}{N_{Rd}} \right)^2 + \left( \frac{\sin \alpha}{V_{Rd}} \right)^2 \right]^{-0,5}$$

Die allgemeinen Fachregeln des Dachdeckerhandwerks sind für die Unterkonstruktion zu beachten. Bei der Montage der Zusatzlatte in Traglattenqualität ist darauf zu achten, dass diese das Z-Profil formschlüssig aufnimmt. Das Mindest-Lattmaß der Zusatzlatte zur Traglattung kann in Abhängigkeit der gewählten Dachpfannen und Deckabstände aus dem Downloadbereich [www.fleck-dach.de](https://www.fleck-dach.de) entnommen werden bzw. auch auf der Baustelle ausgemessen werden. Die auf der Rückseite der Dachpfanne abgewinkelte Metallplatte und das Z-Profil werden in die Trag- und die Zusatzlattung formschlüssig eingehängt, wodurch die Ableitung der jeweils zu ermittelnden Druck- und Sogkräfte gegeben ist. Bitte nutzen Sie zur Befestigung des Produktes die mitgelieferten Spenglerschrauben.