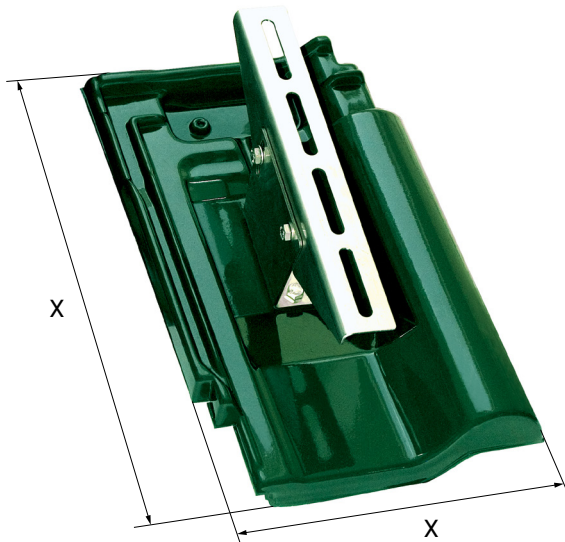




Solar-Trägerpfanne



X-Maße
gemäß Ziegeltyp

PRODUKTINFORMATIONEN

TÜV-geprüfte Solar-Trägerpfanne mit vormontierter und in der Neigung verstellbarer Montageaufnahme für handelsübliche Solar-Unterkonstruktionen.

- Perfekte Integration in die Dachfläche durch große Formen- und Farbvielfalt
- Vollintegrierte Trägerpfannenlösung
- Keine Nachbearbeitung benachbarter Dachpfannen nötig
- Empfohlen für Dachneigungen von 15° bis 60°
- Neigung (0-12°) und Höhe (0-40 mm) des VA-Trägerprofils zusätzlich einstellbar
- Aufgrund der speziellen Konstruktion und der Lastabtragung über die Dachlattung sind diese Trägerpfannen unabhängig von den Sparrenabständen einsetzbar
- Perfekte Lösung für die horizontale und vertikale Montage von Solarmodulen

Material

- Formstabile Pfanne aus bewährtem, hochwitterungsbeständigem Hart-PVC-U mit UV-beständiger Farbbeschichtung, passend zur gewählten Dacheindeckung
- Abgewinkelte rückseitige Trägerplatte aus verzinktem Stahl sowie einem zusätzlichen Z-Profil zur Windsogsicherung
- Sechskantschrauben (13er) aus Edelstahl
- Außenliegende, mehrfach geschlitzte Solar-Montageaufnahme aus hochfestem VA-Edelstahl

Baustoffklasse

- B2 nach DIN 4102-4 (PVC-U Pfanne)
- A1 nach DIN 4102-4 (alle tragenden Metallkomponenten)

Statik

Der statische Nachweis ist anhand der Herstellerangaben für PV-Anlagen bzw. Solarthermie über geeignete Ingenieur- bzw. Statikbüros zu führen.

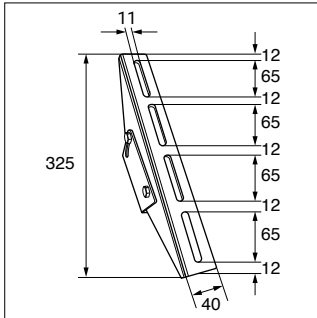
Lieferumfang

Ohne Schienenmontagesysteme und Befestigung



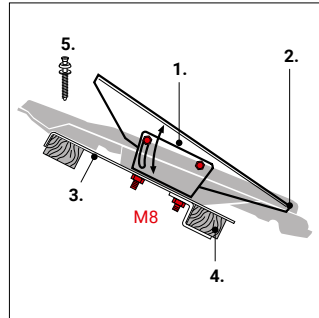
TECHNISCHE HINWEISE

Weitere Maße

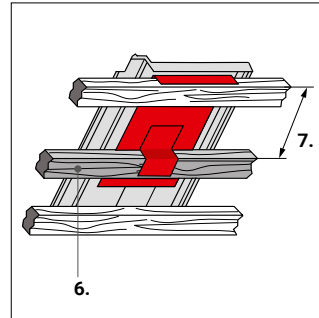


in mm

Montagehinweis



1. Einstellbarer Halter
2. Solar-Trägerpfanne
3. Trägerplatte mit Z-Profil
4. Dachlattenmaß (3x5 oder 4x6), bitte bei Bestellung angeben!
5. 2x Edelstahl Spenglerschraube zur Fixierung an der Tragplatte (Lieferumfang)



6. Zusatzlatte
7. Abstand Trägerlatte-Stützlatte

Achtung!

Das Z-Profil an der Trägerplatte ist werkseitig vormontiert.

Zusatzlatte vor Ort montieren!

Tragfähigkeit der Zusatzlatte muss der Tragfähigkeit der verwendeten Dachlatten entsprechen! Abstände Trägerlatte-Zusatzlatte siehe Verlegehinweis auf unserer Webseite.



Erfahren Sie mehr unter
fleck-dach.de/verlegehinweis

Dachneigung in Grad	in kN		
	N _{Rd} max	V _{Rd} max	F _{Rd}
15	4,62	1,48	3,27
20	4,62	1,48	2,90
25	4,62	1,48	2,59
30	4,62	1,48	2,35
35	4,62	1,48	2,16
40	4,62	1,48	2,00
45	4,62	1,48	1,87
50	4,62	1,48	1,77
55	4,62	1,48	1,69
60	4,62	1,48	1,62

NRd = Normalkraftkomponente (senkrecht zur Dachfläche)
 VRd = Querkraftkomponente (parallel zur Dachfläche)
 FRd = Bemessungswert bei entsprechender Dachneigung

Quelle: TÜV-SÜD

Die allgemeinen Fachregeln des Dachdeckerhandwerks sind für die Unterkonstruktion zu beachten. Bei der Montage der Zusatzlatte in Traglattenqualität ist darauf zu achten, dass die Zusatzlatte das Z-Profil formschlüssig aufnimmt. Das Mindest-Lattmaß der Stützlatte zur Traglattung „D“ kann in Abhängigkeit der gewählten Dachsteine und Deckabstände aus dem Downloadbereich www.FLECK-dach.de entnommen werden bzw. auch auf der Baustelle ausgemessen werden. Die auf der Rückseite der Dachpfanne abgewinkelte Metallplatte und das Z-Profil werden in die Trag- und die Stützlattung formschlüssig eingehängt wodurch die Ableitung der jeweils zu ermittelnden Druck- und Sogkräfte gegeben ist. Geeignetes Befestigungsmaterial für die vorgestanzenen Schraublöcher verwenden.