



Solarflex-Universalträgerpfanne



PRODUKTINFORMATIONEN

TÜV-geprüfte Solarflex-Universalträgerpfanne mit vormontierter und in der Neigung verstellbarer Montageaufnahme für handelsübliche Solar-Unterkonstruktionen.

- Lässt sich dank der flexiblen Manschette an sämtliche Dachpfannen regensicher anschließen
- Vollintegrierte Trägerpfannenlösung
- Keine Nachbearbeitung benachbarter Dachpfannen nötig
- Empfohlen für Dachneigungen von 15° bis 60°
- Neigung (0-12°) und Höhe (0-40 mm) des VA-Trägerprofils zusätzlich einstellbar
- Aufgrund der speziellen Konstruktion und der Lastabtragung über die Dachlattung sind diese Trägerpfannen unabhängig von den Sparrenabständen einsetzbar
- Perfekte Lösung für die horizontale und vertikale Montage von Solarmodulen

Material

- Pfannenmaterial: Umlaufende flexible Schürze aus umweltfreundlichem Bleiersatz
- Abgewinkelte rückseitige Trägerplatte aus verzinktem Stahl sowie einem zusätzlichen Z-Profil zur Windsogsicherung
- Sechskantschrauben (13er) aus Edelstahl
- Außenliegende, mehrfach geschlitzte Solar-Montageaufnahme aus hochfestem VA-Edelstahl

Hinweis

- Bei Wassereinwirkung von Kupfer oder Bitumen muss die Oberfläche mit PERFORM Extra Protection vorbehandelt werden
- Erhältlich in den Farben: Schwarz, Rot, Braun

Lieferumfang

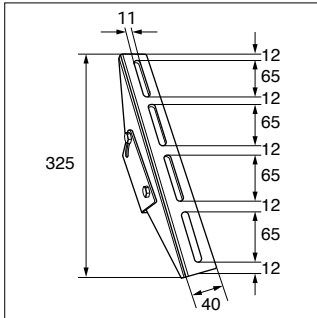
Ohne Schienenmontagesysteme und Befestigung





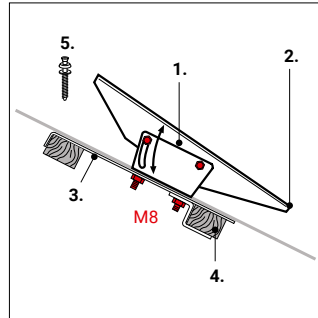
TECHNISCHE HINWEISE

Weitere Maße

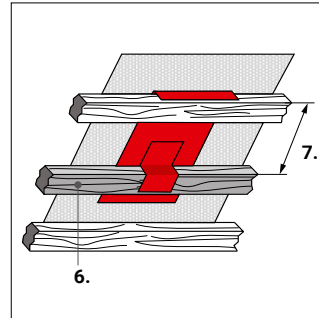


in mm

Montagehinweis



1. Einstellbarer Halter
2. Solarflex-Universalträgerpfanne
3. Trägerplatte mit Z-Profil
4. Dachlattenmaß (3x5 oder 4x6), bitte bei Bestellung angeben!
5. 2x Edelstahl Spenglerschraube zur Fixierung an der Traglatte (Lieferumfang)



6. Zusatzlatte
7. Abstand Trägerlatte-Stützlatte

Achtung!

Das Z-Profil an der Trägerplatte ist werkseitig vormontiert.

Zusatzlatte vor Ort montieren!

Tragfähigkeit der Zusatzlatte muss der Tragfähigkeit der verwendeten Dachlatten entsprechen! Abstände Trägerlatte-Zusatzlatte siehe Verlegehinweis auf unserer Webseite.



Erfahren Sie mehr unter
fleck-dach.de/verlegehinweis

Lasttabelle

Dachneigung in Grad	in kN		
	N_{Rd} max	V_{Rd} max	F_{Rd}
15	4,62	1,48	3,27
20	4,62	1,48	2,90
25	4,62	1,48	2,59
30	4,62	1,48	2,35
35	4,62	1,48	2,16
40	4,62	1,48	2,00
45	4,62	1,48	1,87
50	4,62	1,48	1,77
55	4,62	1,48	1,69
60	4,62	1,48	1,62

N_{Rd} = Normalkraftkomponente (senkrecht zur Dachfläche)
 V_{Rd} = Querkraftkomponente (parallel zur Dachfläche)
 F_{Rd} = Bemessungswert bei entsprechender Dachneigung

Quelle: TÜV-SÜD

Die allgemeinen Fachregeln des Dachdeckerhandwerks sind für die Unterkonstruktion zu beachten. Bei der Montage der Zusatzlatte in Traglattenqualität ist darauf zu achten, dass die Zusatzlatte das Z-Profil formschlüssig aufnimmt. Das Mindest-Lattmaß der Stützlatte zur Traglattung „D“ kann in Abhängigkeit der gewählten Dachsteine und Deckabstände aus dem Downloadbereich www.FLECK-dach.de entnommen werden bzw. auch auf der Baustelle ausgemessen werden. Die auf der Rückseite der Dachpfanne abgewinkelte Metallplatte und das Z-Profil werden in die Trag- und die Stützlattung formschlüssig eingehängt wodurch die Ableitung der jeweils zu ermittelnden Druck- und Sogkräfte gegeben ist. Geeignetes Befestigungsmaterial für die vorgestanzten Schraublöcher verwenden.