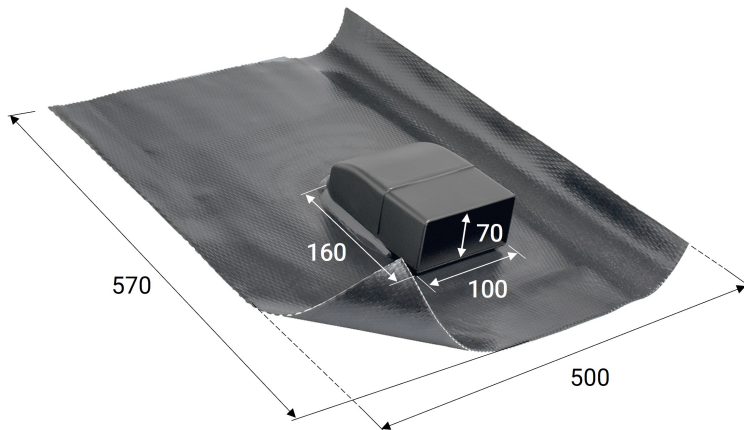




FLECK Saniflex-Universallüfter DN 100



Maße in mm

PRODUKTINFORMATIONEN

FLECK Saniflex-Universallüfter DN 100 für PV-Anlagen. Durch seine geringe Aufbauhöhe von nur ca. 70 mm ist er bestens geeignet, um z. B. eine vorhandene Lüftungsleitung DN 100 unter einer Photovoltaik-Anlage anzuschließen. Der freie Lüftungsquerschnitt beträgt 55 cm².

Material

- Hauptbestandteile aus hochwitterungsbeständigem, widerstandsfähigem Spezial-Hart-PVC
- Bleiersatzschürze aus umweltfreundlichem ECO FORM
- Material mit flexiblem Aluminium-Streckmetallkern, der vollständig in recyceltes Polyvinylbutyral (PVB) eingebettet ist
- UV-stabil und langlebig
- Farben: Schwarz, Rot

Baustoffklasse

- B2 nach DIN 4102

Zubehör

- Inklusive flexiblem Universalschlauch DN 100, 0,5 m
- Komplett mit Schlauchschelle und Reduzierstück

TECHNISCHER HINWEIS



Einbauanleitung für
***flex-Universalprodukte**
fleck-dach.de/service/downloads/