



FLECK Schneefangpfanne



Maße in mm

PRODUKTINFORMATIONEN

Stabile Ausführung und ist komplett vormontiert mit Rundholzhalter. Es gibt eine große Vielfalt bei der Auswahl von Dachpfannen und Farben und wird Perfekt in die Dachfläche integriert – ohne Nachbearbeitung der Dachpfannen. Komplett mit Rundholzhalter, einsetzbar von ca. 15° bis ca. 60° Dachneigung.

Material

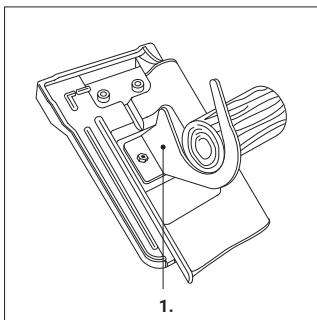
- Pfannenmaterial: die Bestandteile werden aus hochwitterungsbeständigem, widerstandsfähigem Spezial-Hart-PVC hergestellt
- Eisenteile: Metallplatte verzinktes Eisenblech
- Rundholzhalter: Stahl

Baustoffklasse

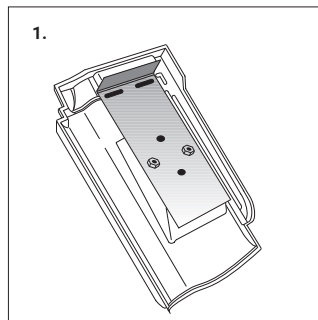
- Pfannenmaterial: B2 nach DIN 4102
- Metallteile: A1

TECHNISCHE HINWEISE

Montagehinweis

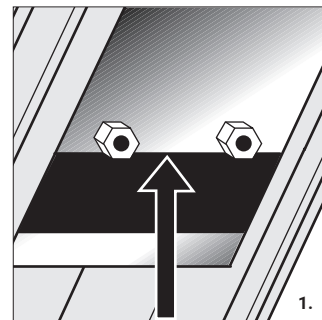


1. Rundholzhalter: Stahl

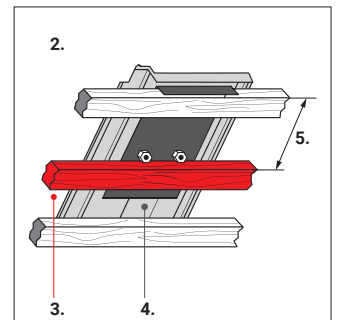


1. Metallplatte aus verzinktem Eisenblech

Anbringung Zusatzlattung



1. **Achtung!** Hier Zusatzlatte anbringen



2. **Bitte beachten und überprüfen!** Bei übergroßen und kleinformatigen Pfannen ändert sich das Maß (5.)
 3. Zusatzlatte
 4. Trägerplatte
 5. Lattmaß



Erfahren Sie mehr unter
fleck-dach.de/verlegehinweis