



FLECK Abgasflex-Universaldurchgang variabel DN 100, DN 125

PRODUKTINFORMATIONEN

Der FLECK Abgasflex-Universaldurchgang variabel in DN 100 und DN 125 passt sich mit seiner Bleiersatzschürze allen Dachpfannen an und ist in den Standardfarben Rot, Schwarz und Braun erhältlich.

- Nur für doppelwandige Lüftungsrohre verwendbar
- Bei Wassereinwirkung von Kupfer- oder Bitumenflächen muss der flexible Flansch oberflächenbehandelt werden. Die Oberflächenbehandlung kann z. B. durch PERFORM Extra Protection erfolgen

Material

- Pfannenformteil ist aus hochwitterungsbeständigem, widerstandsfähigem Spezial-Hart-PVC hergestellt
- Umlaufende Schürze aus Bleiersatz; universell anpassbar
- Die schwarze Manschette ist aus hochwitterungsbeständigem, widerstandsfähigem Spezial-Weich-PVC hergestellt
- Farben: Rot, Schwarz, Braun

Baustoffklasse

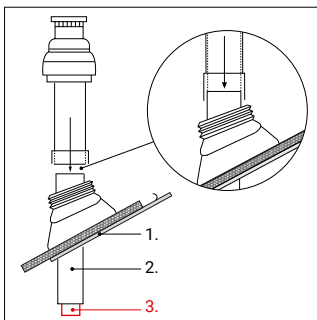
B2 nach DIN 4102



X-Maße gemäß Ziegeltyp

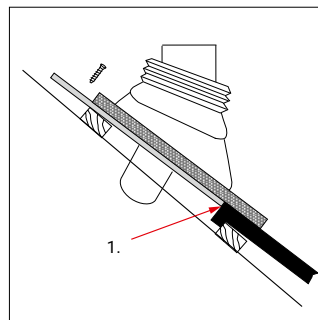
TECHNISCHE HINWEISE

Dachneigung einstellen

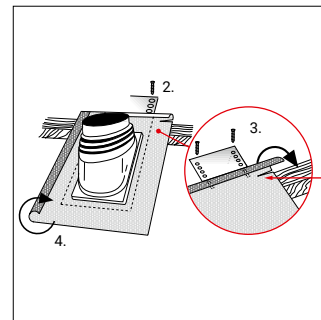


1. Universaldurchgangspfanne
2. Frischluftrohr
3. Abgasrohr

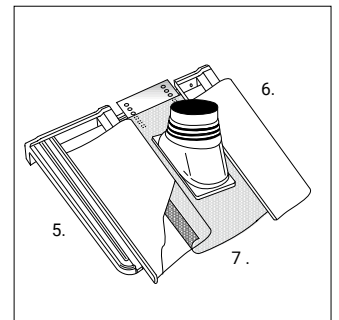
Montagehinweis



1. Grundplatte sollte möglichst vor den Ziegel stoßen



2. Löcher in die Bodenplatte bohren und festschrauben
3. Oberhalb der Dachlatte waagrecht einschneiden und nach vorne umbördeln
4. Rand umbördeln (Wasserbremse)



5. Pfanne auf die Wasserbremse aufsetzen und andrücken
6. Pfannerrücken aufdrücken
7. Schürze an den Ziegel anformen