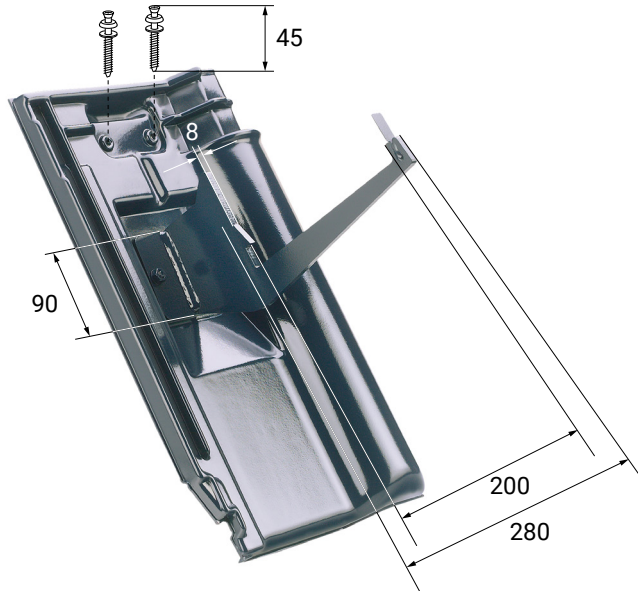




FLECK Schneefangpfanne



Maße in mm

PRODUKTINFORMATIONEN

Die Schneefangpfanne in sehr stabiler, TÜV-geprüfter Ausführung wird komplett mit Schneefanggitterstütze geliefert. Die Dachpfannen werden aus witterungsbeständigem, widerstandsfähigem Spezial-Hart-PVC gefertigt und in Wunschfarbe lackiert. Die Lastabtragung erfolgt über eine vollintegrierte Metallplatte aus verzinktem Eisenblech sowie die Gitterstütze aus Stahl. Diese Pfannen werden mit einer tragfähigen Stützlatte verbaut.

Material

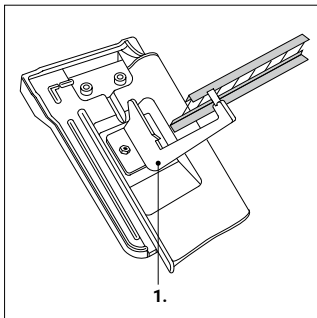
- Pfannenmaterial: Alle Bestandteile aus extrem witterungsbeständigem, widerstandsfähigem Spezial-Hart-PVC
- Eisenteile: Metallplatte verzinktes Eisenblech
- Gitterstütze: Stahl für Schneefanggitter bis 3 Meter Länge in den Abmessungen 200x 20 mm

Baustoffklasse

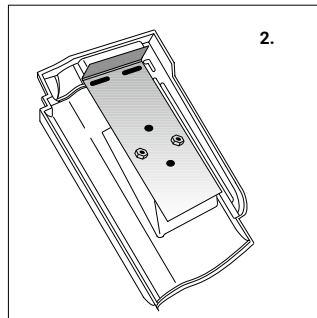
- Pfannenmaterial: Baustoffklasse B2 nach DIN 4102
- Metallteile: Baustoffklasse A1

TECHNISCHE HINWEISE

Montagehinweis

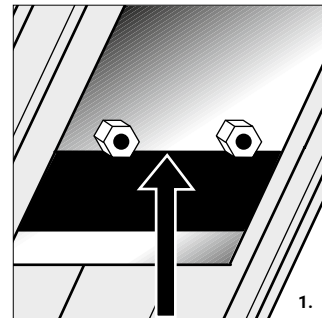


1. Gitterstütze: Stahl

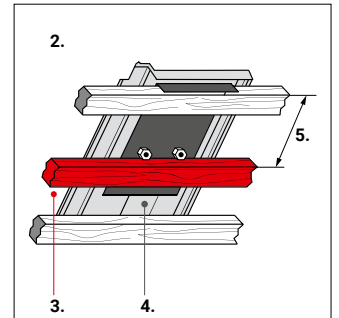


2. Metallplatte aus verzinktem Eisenblech

Anbringung Zusatzlattung



1. **Achtung!** Hier Zusatzlatte anbringen



2. **Bitte beachten und überprüfen!** Bei übergroßen und kleinformatigen Pfannen ändert sich das Maß (5.)
 3. Zusatzlatte
 4. Trägerplatte
 5. Lattmaß



Erfahren Sie mehr unter
fleck-dach.de/verlegehinweis